

Brandt



INSTALLATION OCH SÄKERHETSFÖRESKRIFTER
UGN



Kära kund,

Du har just förvärvat en BRANDT-produkt och vi vill tacka dig.

Vi har designat och gjort den här produkten med dig, din livsstil och dina krav i åtanke så att den uppfyller dina förväntningar.

Vi har ägnat vårt kunnande, vår innovationsanda och den passion som har styrt oss i över 60 år.

I ett försök att se till att våra produkter uppfyller dina krav på bästa möjliga sätt står vår kundrelationsavdelning till ditt förfogande för att svara på alla dina frågor och lyssna på alla dina förslag.

Besök vår hemsida www.brandt.com där du hittar våra senaste innovationer samt användbar och kompletterande information.

BRANDT är glada att hjälpa dig varje dag och hoppas att du får ut det mesta av ditt köp.



Retrouvez-nous sur

<https://brandt.com/>



Viktigt: Läs den här användarhandboken noggrant innan du använder apparaten för att bekanta dig med dess användning snabbare.



Table of Contents

SAFETY INSTRUCTIONS	4
ENVIRONMENT AND ENERGY SAVING	6
Car for environment	6
Energy Saving Council	6
INSTALLATION OF YOUR APPLIANCE	7
Choice of location and installation	7
Electrical connection	8
AFTER-SALES SERVICE	9
Interventions	9
Consumer relations	9



VIKTIGA SÄKERHETSANVISNINGAR ATT LÄSA NOGRANT OCH SPARA FÖR SENARE BRUK.

Detta dokument finns tillgängligt för nedladdning på märkets webbplats.

Packa eller låt packa upp apparaten omedelbart vid mottagandet. Kontrollera dess allmänna skick. Notera eventuella förbehåll skriftligen på leveransnotan och spara ett exemplar av denna.



Viktigt:

Denna apparat kan användas av barn från åtta års ålder och av person med begränsad fysisk, känslomässig eller intellektuell förmåga och av person som saknar erfarenhet eller kunskap, då sådan person står under tillsyn eller i förväg fått anvisningar om hur apparaten används på ett säkert sätt och förstått vilka risker han eller hon löper.

— Barn får inte leka med apparaten. Rengörings- och underhållsåtgärder får inte utföras av barn som står utan tillsyn.

— Barn bör hållas under uppsikt så att de inte leker med apparaten.

VARNING

— Apparaten och de delar av den som går att komma åt blir varma vid användning. Var noga med att inte vidröra någon värmande del inuti ugnen. Barn under åtta års ålder ska hållas på behörigt avstånd,

med mindre de står under ständig tillsyn.

— Apparaten är avsedd för tillagning med stängd lucka.

— Alla tillbehör och större stänkska avlägsnas innan ugnen rengörs med hjälp av pyrolys.

— När rengöringsfunktionen används kan ytorna bli varmare än under normal användning.

Vi rekommenderar att barn hålls på avstånd.

— Använd inte apparater för rengöring med ånga.

— Använd inga rengöringsprodukter som kan repa eller hårda skrapor av metall för att rengöra ugnens glaslucka, eftersom det kan repa ytan och orsaka sprickor i glaset



VARNING :

Undvik eventuell risk för elstöt genom att se till att apparatens strömkabel är frånkopplad innan du byter lampa. Utför bytet när apparaten har svalnat. Använd en gummihandske när du ska skruva loss lampglas och lampa så går det lättare.



Det måste gå att komma åt elkontakten efter att apparaten har installerats. Det måste gå att koppla ifrån apparaten från elnätet, antingen via en stickkontakt eller genom att montera en strömbrytare på de fasta ledningskanalerna i enlighet med installationsbestämmelserna.

— Om nätsladden är skadad ska den för att undvika risk bytas av tillverkaren, dennes serviceavdelning eller av personal med motsvarande behörighet.

— Som visas i installationsritningen kan apparaten installeras under en bänk eller på höjden.

— Centrera ugnen i möbeln så att ett mellanrum på minst 10 mm skiljer den från närmaste möbel. Materialet i inbyggnadsmöbeln ska vara värmebeständigt (eller vara klätt i sådant material). Fäst ugnen i möbeln med två skruvar i härför avsedda hål på sidoposterna för högre stabilitet.

— För att undvika överhettning får apparaten inte installeras bakom en skåpslucka.

— Denna apparat är avsedd att användas för hushålls- och motsvarande bruk, t.ex. köksutrymmen avsedda för butikspersonal, kontor och annan yrkesverksamhet, lantgårdar, för att användas av hotell- och motellgäster och i andra

miljöer av bostadskaraktär och i miljöer av typ hotellrum.

— Ugnen vara avstängd när man rengör ugnsutrymmet.

Ändra inte apparatens egenskaper. Det skulle medföra fara för dig.

Använd inte ugnen till förvaring av livsmedel eller för att förvara delar i efter användning.



RESPEKT FÖR MILJÖN

Materialet i apparatens förpackning kan återvinnas. Genom att slänga dem i de återvinningscontainrar som tillhandahålls av kommunen bidrar du till deras återvinning och till att skydda miljön.

Även apparaten innehåller mycket material som kan återvinnas. Den är därför märkt med denna logotyp som indikerar att den inte ska slängas tillsammans med annat avfall när den är uttjänt.

På så vis kan tillverkaren sköta återvinningen av apparaten under bästa förutsättningar, i enlighet med EU-direktiv om avfall som utgörs av eller innehåller elektriska eller elektroniska produkter.

Vänd dig till kommunen eller återförsäljaren för att få adressen till närmaste uppsamlingsställe för begagnade apparater.

Tack för att du hjälper till att värna om miljön.

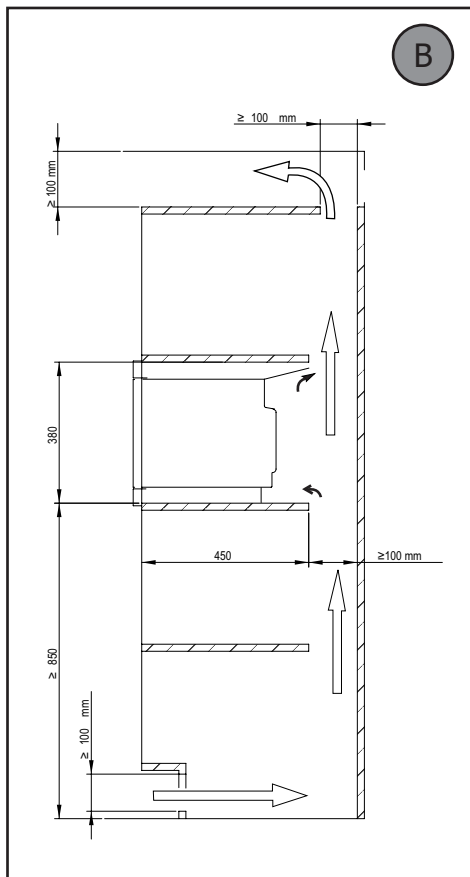
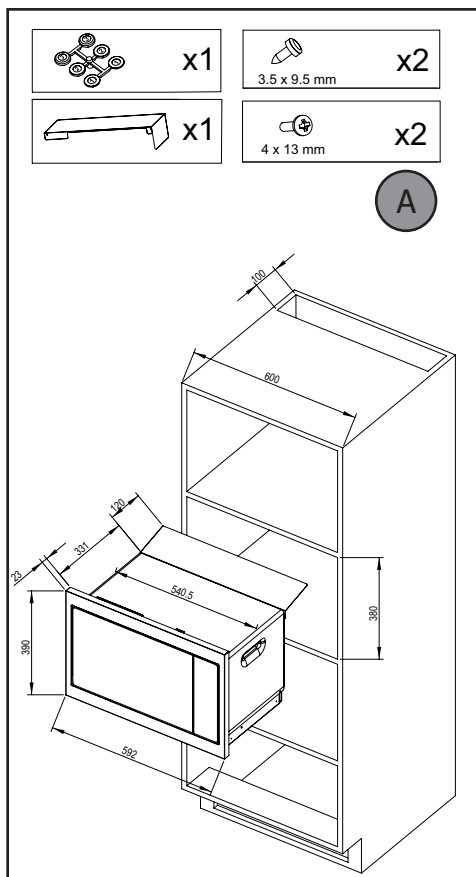


VAL AV PLACERING OCH INBYGGNAD

Diagrammen bestämmer måtten på en möbel som passar din ugn. Denna apparat måste installeras i en kolumn som anges i installationschemat (fig. A-B-C-D).

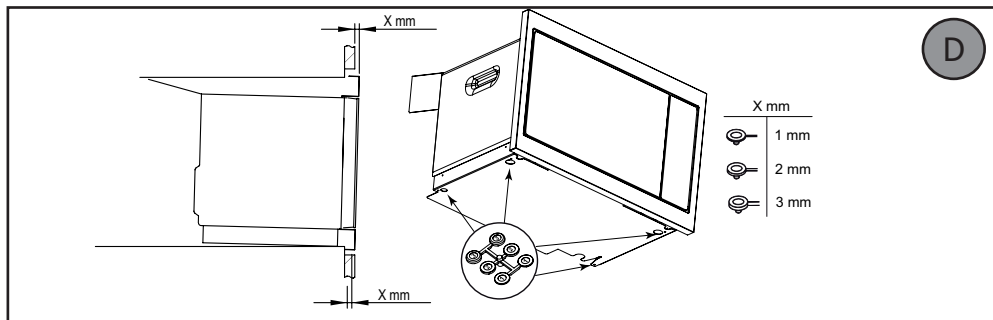
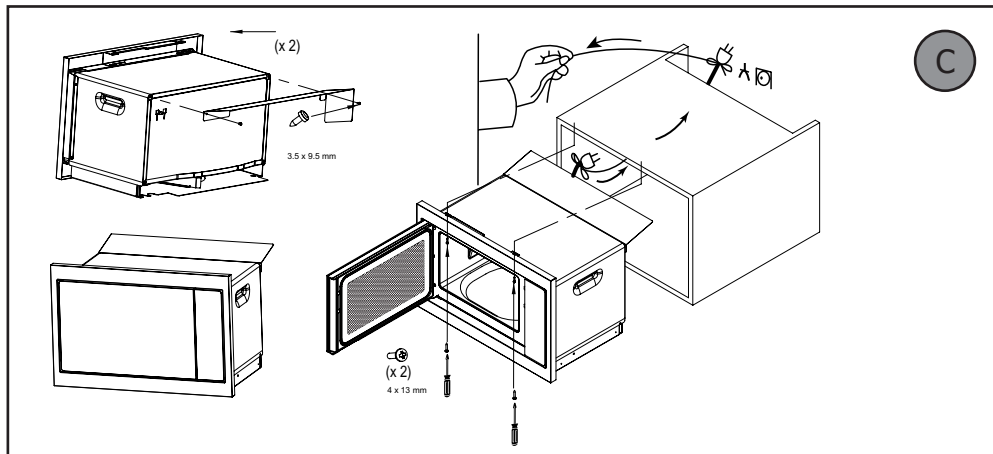
Centrera ugnen i skåpet för att garantera ett avstånd på minst 10 mm från området. Materialet i den inbyggda enheten måste tåla värme (eller täckas av ett sådant material).

För mer stabilitet, säkra ugnen i skåpet med två skruvar genom hålen avsedda för detta ändamål





Installation



ELANSLUTNING

Elsäkerheten måste säkerställas genom korrekt installation. Den elektriska anslutningen måste göras innan enheten placeras i skåpet



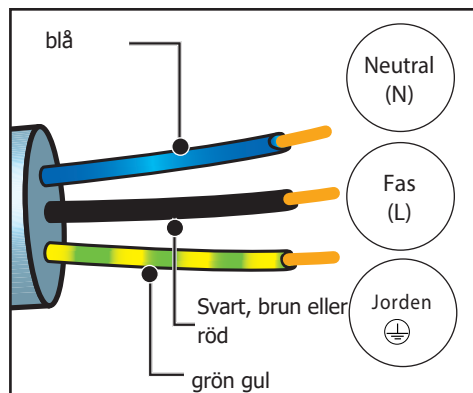
Viktigt

Jordledningen (grön/gul) är ansluten till apparatens kopplingsplint och ska anslutas till installationens jord. Installationen ska ha en säkring på 16 ampere.



Viktigt!

Kontakta en behörig elektriker om elinstallationen i ditt hem behöver ändras för att ansluta apparaten. Koppla ur apparaten eller plocka bort motsvarande säkring om ugnen uppvisar ett fel av något slag.



Vi kan inte hållas ansvariga i händelse av en olycka eller händelse till följd av en obefintlig, defekt eller felaktig jordning eller i händelse av felaktig anslutning



Efter service

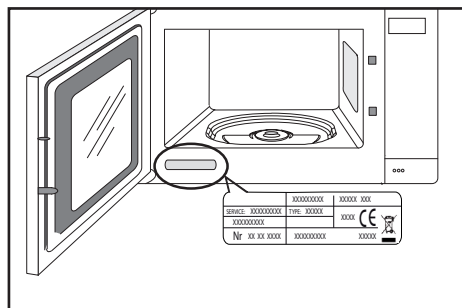
Reparationer som görs på din apparat måste utföras av en kvalificerad fackman som är auktoriserad att arbeta med märket.

När du ringer, vänligen ange de fullständiga referenserna för din apparat (kommersiell referens, servicereferens, serienummer) så att vi kan hantera ditt samtal bättre.

Denna information visas på tillverkarens typskylt som bifogas din utrustning.

ÄRKLIGA BYTE DELAR

Under underhållsarbete ska du begära att endast certifierade originaldelar används.



B: Kommersiell referens

C: Tjänstereferens

H: Serienummer

Ladda ner din användarmanual via QR CODE i slutet av manualen.