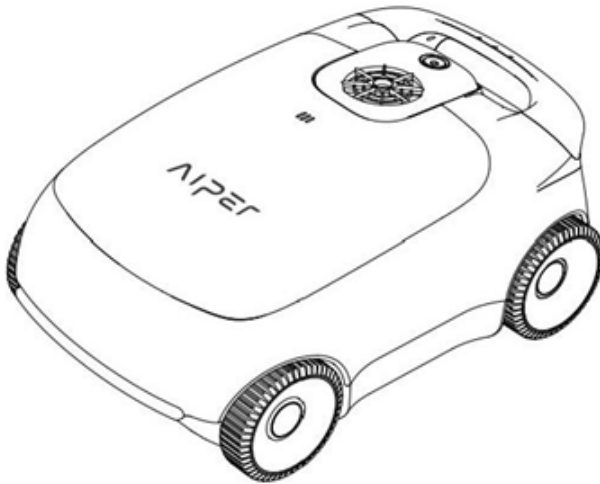




Aiper Scuba E1 Poolrobot

bring vacation home



Bruksanvisning SE: 2-23

Tack för att du valt Aiper.

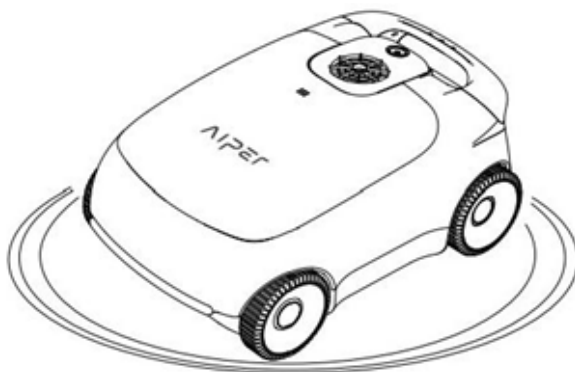
Du är nu medlem i en familj med miljontals medlemmar som redan litar på Aiper när det gäller effektiv rengöring, så att man kan njuta av en helt ren pool.

Ägna några minuter åt att läsa bruksanvisningen, som hjälper dig att hålla din pool ren så att den fungerar optimalt under många år framöver.

Om du har några frågor är du välkommen att besöka vår webbplats på <https://service.witt.dk/service/se> och kontakta vårt kundtjänstteam, som står redo att hjälpa dig och ge dig mer information.

Kundtjänst:

<https://service.witt.dk/service/se>



INNEHÅLLSFÖRTECKNING

VIKTIGA SÄKERHETSANVISNINGAR	4
ÖVERSIKT ÖVER APPARATEN	5
TEKNISKA SPECIFIKATIONER	6
LADDNING	7
ANVÄNDA DIN AIPER POOLROBOT	8
DEMONTERING OCH RENGÖRING	10
UNDERHÅLL	14
LED-INDIKATOR.....	19
FÖRVARING	20
LISTA ÖVER DELAR	21
FÖRSÄKRAN OM ÖVERENSSTÄMMELSE.....	22
REKLAMATIONSRRÄTT OCH SERVICE.....	23

VIKTIGA SÄKERHETSANVISNINGAR:

Läs denna bruksanvisning noggrant och använd apparaten enligt instruktionerna.

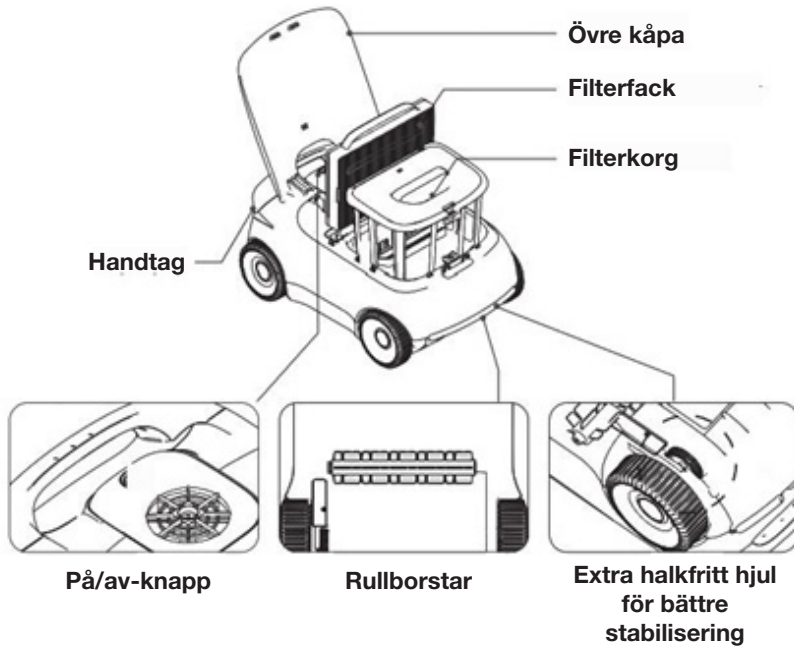
Aiper ansvarar inte för skador eller personskador som uppstår till följd av felaktig användning.

Det är viktigt att läsa och förstå rekommendationerna nedan för att säkerställa din säkerhet och att apparaten uppnår optimal prestanda.

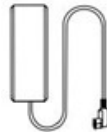
1. Använd inte apparaten när djur eller människor befinner sig i poolen.
2. Kontrollera att apparaten är avstängd innan du utför underhåll eller rengöring och när den inte används.
3. Låt inte barn sitta på apparaten eller leka med den för skojs skull.
4. Använd endast den godkända originalströmförsörjningen.
5. Adapterkabeln får endast bytas ut av en auktoriserad elinstallatör.
6. Det rekommenderas starkt att ansluta laddaren till ett överspänningsskydd under laddning.
7. Se till att laddningsporten är helt torr innan du laddar apparaten.
8. Förvara apparaten på en sval och väl ventilerad plats under laddning. Täck inte över apparaten under laddning eftersom det kan leda till överhettning eller maskinvarufel.
9. Använd inte apparaten när den inte är nedsänkt i vatten, eftersom det kan leda till maskinvarufel eller överhettning.
10. Endast auktoriserade fackpersoner får demontera den förseglade motorenheten. 11. Använd inte apparaten när poolfiltret är igång.
12. Var noga med att inte punktera motorns oljetätning eftersom den innehåller fett.
Om den punkteras kan detta orsaka ett mindre läckage i poolen. Om du misstänker läckage ska du omedelbart sluta använda apparaten.
13. Förvara eller använd inte apparaten i närheten av något som genererar kraftig värme.
14. Perforera inte och slå inte på apparatens chassi eller kåpa eftersom det kan orsaka irreparabel skada. Tappa eller kasta aldrig apparaten.
15. När du sänker ned apparaten i vattnet ska framsidan vara vänd uppåt. Apparaten får aldrig vändas upp och ned eller kastas direkt i poolen.
16. Använd inte poolroboten och poolfiltret samtidigt.

Läs denna bruksanvisning noggrant innan apparaten tas i drift.

ÖVERSIKT ÖVER APPARATEN



Krok



Laddare

TEKNISKA SPECIFIKATIONER

Poolstorlek:	100 m ²
Laddare, ingång:	100–240 V, 50/60 Hz, 1,5 A
Laddare, utgång:	12,6 V/3,5 A
Laddningstid:	4 timmar
Batteritid:	Upp till 100 min.
IP-klass:	IPX8 vattentät
Max. vattendjup:	0,5–3 m
Motorns prestanda:	38 W
Batteripaket:	7800 mAh
Batteripaket, spänning:	10,8 V

VAR FÖRSIKTIG:

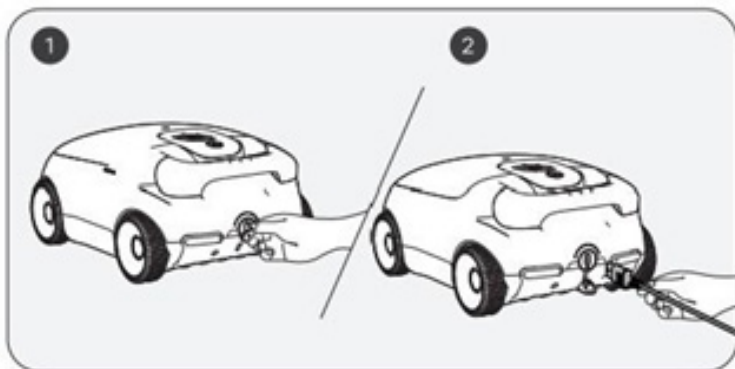
För att säkerställa optimala prestanda rekommenderar Aiper att använda apparaten under följande vattenförhållanden, då det annars kan orsaka skador på apparaten som inte täcks av garantin.

Temperatur:	10–35 °C
pH-värde:	7,0–7,4
Klor:	4 ppm
NaCl:	5000 ppm

LADDNING

VAR FÖRSIKTIG: Ladda aldrig apparaten i direkt solljus.

- a. Ladda apparaten helt innan du använder den för att rengöra din pool.
- b. Ta bort locket till laddningsporten innan du laddar för att kontrollera om det finns vattenrester i laddningsporten. Om så är fallet ska du torka laddningsporten noggrant innan du laddar.
- c. Sätt i laddningskabeln i laddningsporten på apparaten och sedan i ett eluttag. LED-indikatorn på apparaten börjar att blinka för att visa att apparaten nu laddas. När apparaten är fulladdad lyser LED-indikatorn med fast sken.

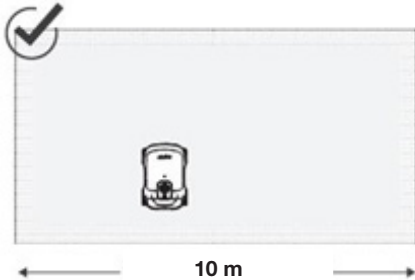


OBS! Rengör och torka laddningsporten innan du ansluter apparaten till ett eluttag. Var försiktig så att inget vatten kommer in i laddningsporten!

ANVÄNDA DIN AIPER POOLROBOT

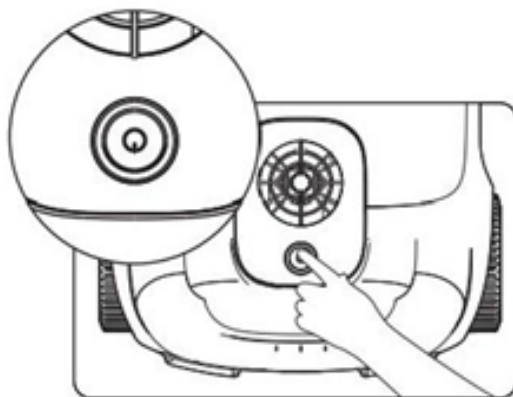
Före första användning:

- a. Apparaten är konstruerad för rengöring av pooler med en plan botten och inga sluttande sidor på upp till 100 m².

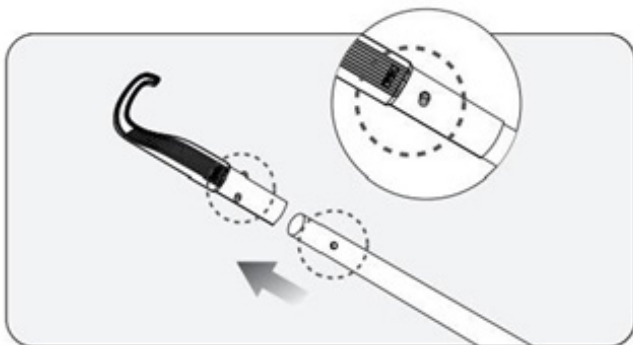


SÅ GÖR DU

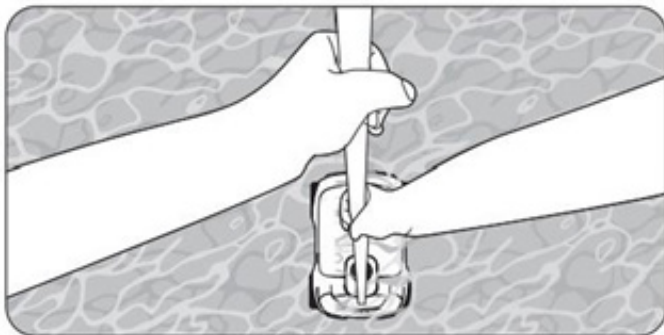
- a. Tryck och håll ner till/från-knappen i 2 sekunder för att slå på eller stänga av apparaten.



- b. När apparaten har varit påslagen i 30 sekunder aktiveras vattnpumpen kortvarigt var 10:e sekund för att kontrollera om apparaten befinner sig under vatten. Om apparaten registrerar tre gånger att den inte befinner sig under vatten stängs den av automatiskt. Apparaten börjar rengöringen en kort tid efter att den har nått botten av poolen.
- c. När batterinivån är låg kör apparaten automatiskt bort till väggen, varefter man sedan kan sätta den på laddning.
- d. Lyft upp apparaten ur poolen med hjälp av kroken så att du inte blir blöt. Du kan ansluta kroken till valfri typ av poolstång (ingår inte) för att förlänga kroken.



- e. Fäst kroken i handtaget på apparaten och lyft upp apparaten ur vattnet.



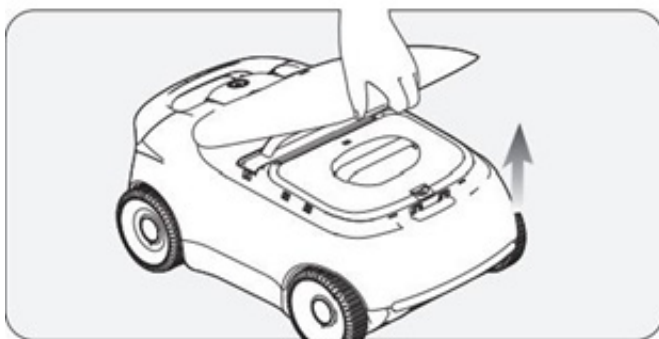
f. Håll i handtaget och låt allt vatten rinna ut ur apparaten.



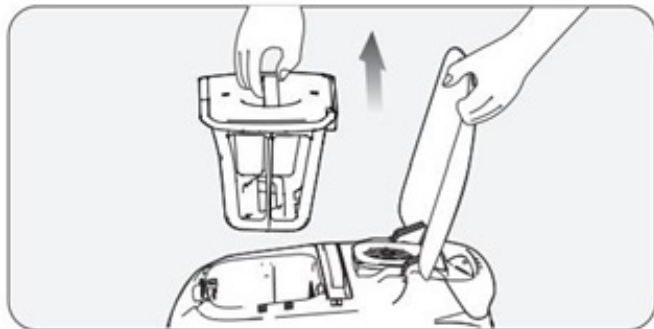
DEMONTERING OCH RENGÖRING

Rengöring av filterkorgen

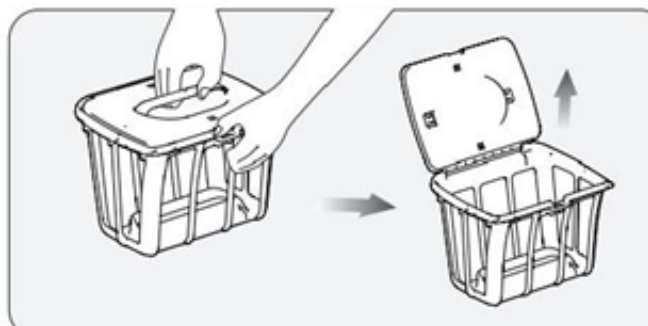
- a. Placera apparaten på en säker plats och öppna den övre kåpan. Se till att apparaten står stabilt innan du tar bort kåpan.
Stabilisera apparaten och lyft sedan den övre kåpan för att öppna apparaten.



b. Ta bort filterkorgen genom att lyfta handtaget.



c. Tryck på låset överst på filterkorgen och dra samtidigt uppåt i handtaget för att öppna filterkorgen.

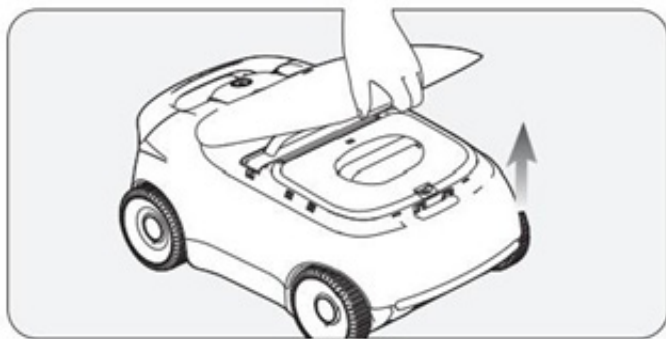


d. Töm filterkorgen, skölj ur den och sätt tillbaka den i apparaten.

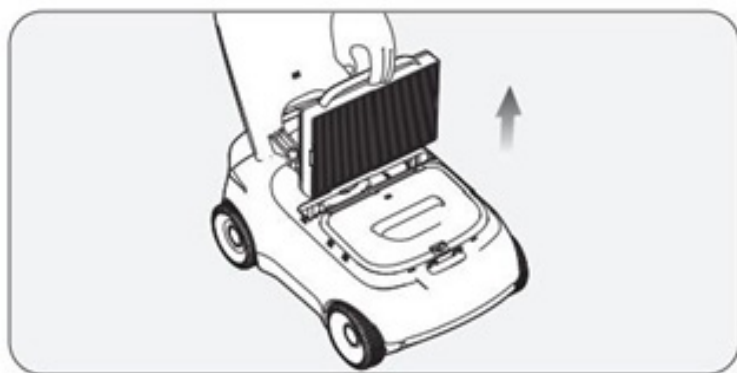


Rengöring av filterfacket

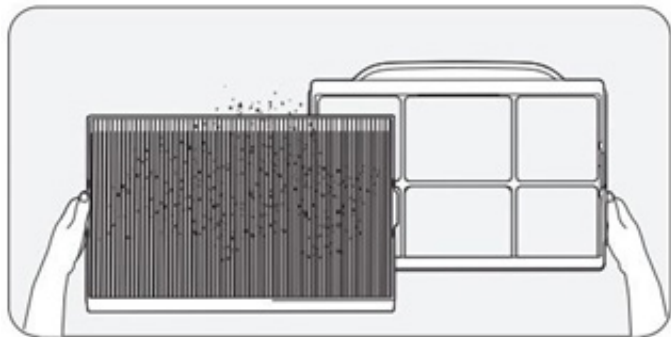
- a. Placera apparaten på en säker plats och öppna den övre kåpan.



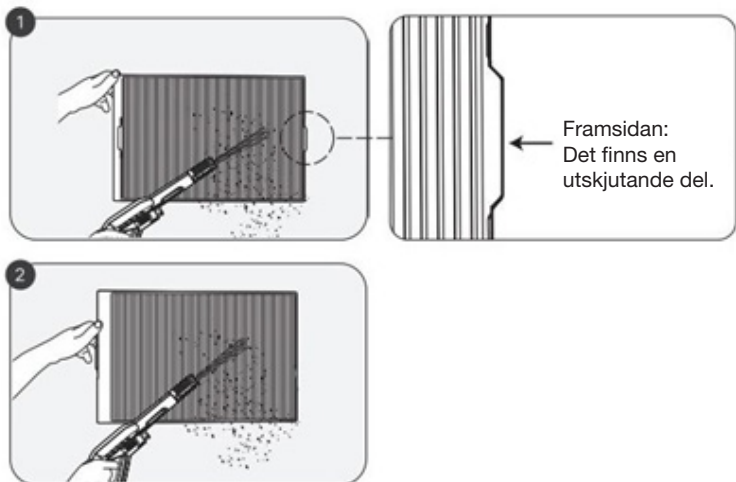
- b. Lyft därefter handtaget på filterfackets ram för att ta ut den ultratunna filterenheten ur apparaten.



c. Ta ut det ultratunna filtret ur ramen.



d. Placera filtret på marken och rengör framsidan och därefter baksidan noggrant med hjälp av en vattenslang. Se till att alla spår och kanter är helt rena. Låt enheten lufttorka på en sval plats med god ventilation efter rengöringen för att förhindra mögelbildning och göra filtret klart för användning igen.



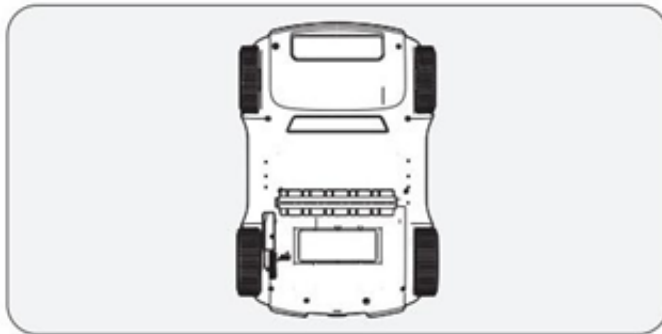
Anmärkningar:

- a. Skölj filterfacket efter varje användning för att förhindra ansamling av smuts och igensättning.
- b. Filterfacket kan fånga upp damm så litet som 3 µm. Använd det när det förekommer lite synlig smuts (som stenar, löv, sand, fragment och hår), och vattnet bara ser lite smutsigt ut. Undvik att använda det när det finns mycket smuts av denna typ.
- c. Lyft upp apparaten ur vattnet efter rengöringen. Skölj sedan omedelbart filterfacket för att undvika långvarig ansamling av smuts, vilket försvårar rengöringen.
- d. Neutrala rengöringsmedel kan användas för rengöring, men skrubba inte filterfacket med en borste.
- e. Intervall för byte av filterfacket: Filtret är en förbrukningsvara och bör bytas var 4–6:e vecka för effektiv filtrering.

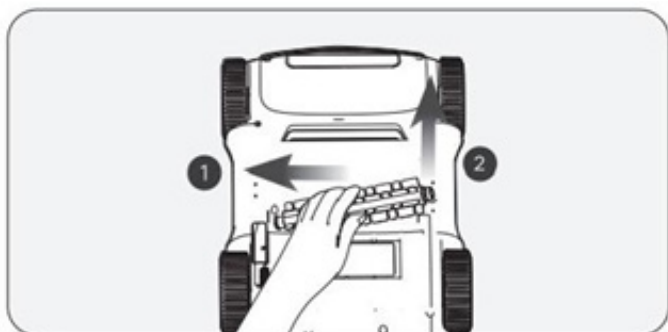
UNDERHÅLL

Rengöring/byte av rullborsten

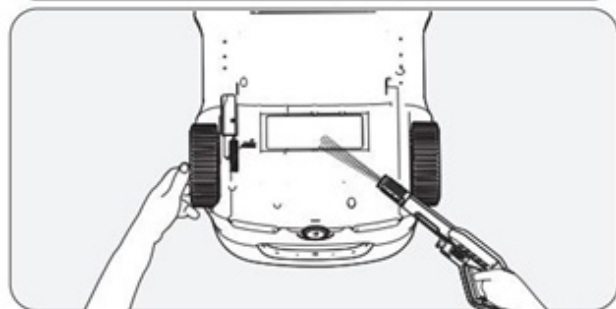
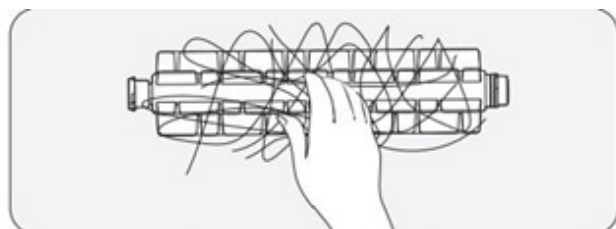
- a. Placera apparaten stabilt med undersidan vänd uppåt.



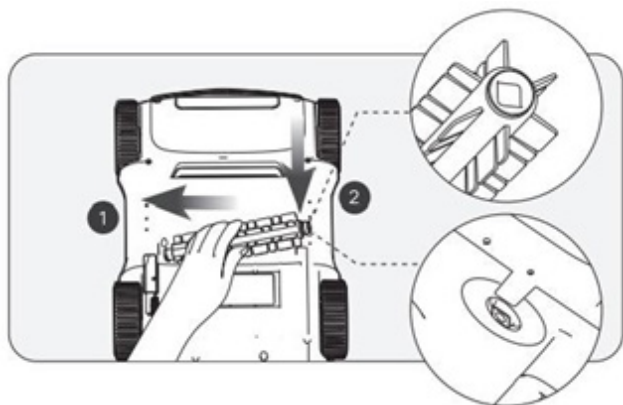
- b. Håll i rullborsten med ena handen och stöd apparaten med den andra. Tryck försiktigt ned på rullborsten som illustreras av pilen enligt pilen på nästa ritning och lyft den för att ta ut den.



c. Efter avmontering av rullborsten, rengör eventuell smuts som fastnat i borsten samt eventuella rester i apparatens borstkammare.



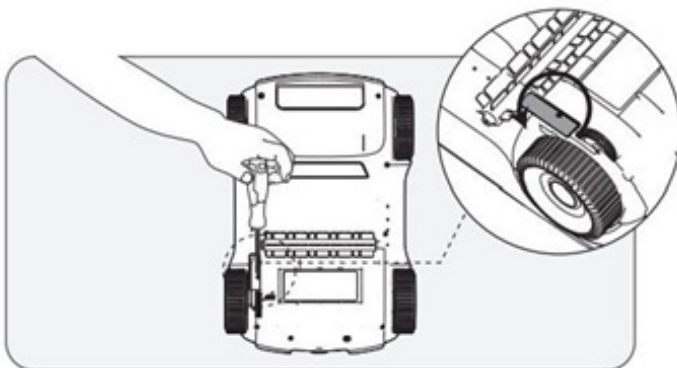
- d. Montera tillbaka rullborsten efter rengöring. Kontrollera att den sitter fast ordentligt genom att hålla i mitten av borsten och dra utåt. Om den är korrekt monterad kommer den att sitta kvar i hållaren.



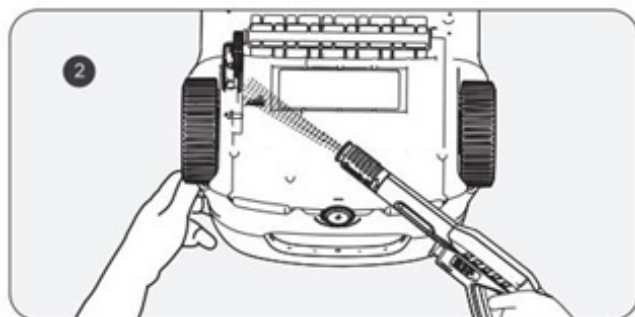
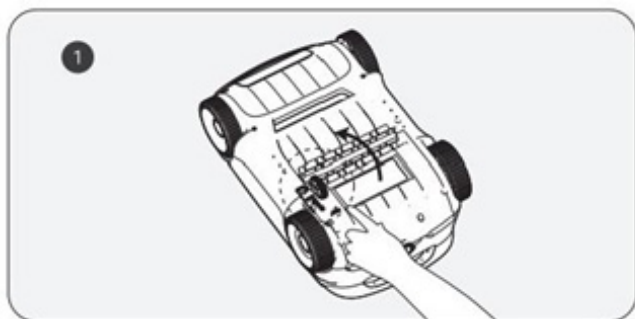
Rengöring/byte av hjulen

Om apparaten ofta ändrar riktning på oförutsett sätt kan det bero på att de nedre hjulen är blockerade. Följ dessa steg för rengöring:

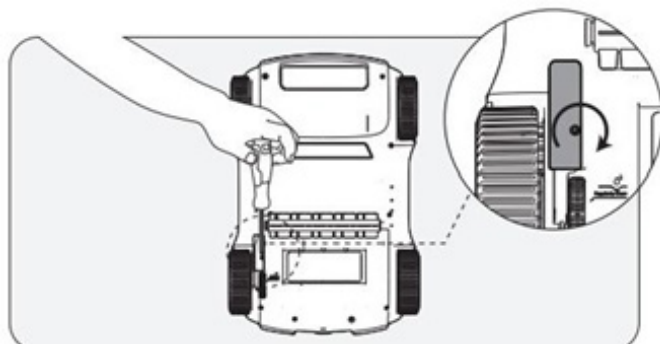
- Placera apparaten stabilt med undersidan vänd uppåt.
- Skruva av hjulen.



- Skölj bort smuts, sand eller annat skräp från hjulen. Se till att du inte tappar bort interna komponenter, inklusive till exempel fjädrar, under rengöringen.

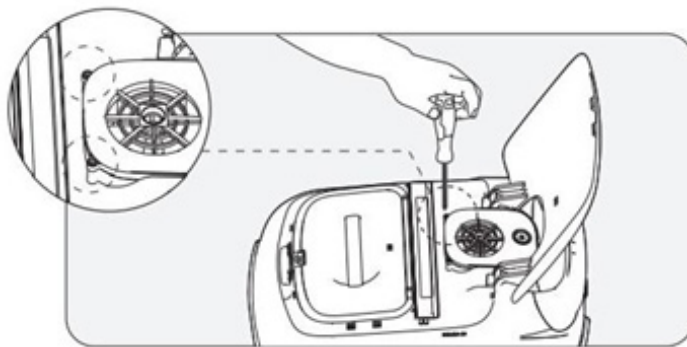


d. Montera tillbaka hjulen på apparaten. Se till att skruvarna är ordentligt åtdraena.

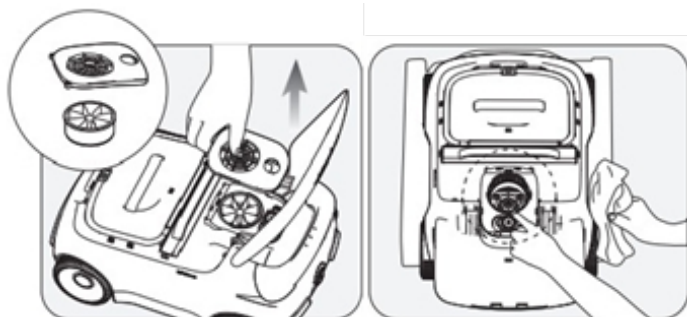


Rengöring av utloppet

- a. Ta bort skruvarna och skyddsgallret.



- b. Ta bort eventuella föremål som fastnat i pumphjulet. Sätt sedan tillbaka skyddsgallret och skruvarna.



LED-INDIKATOR

Status för lampa	Status för apparat	Beskrivning	
Lampan blinkar	Laddning	LED-färgerna visar apparatens batterinivå	Blått fast sken: 100 %
			Blått: > 50 %
			Gult: 50–15 %
			Rött: < 15 %
Lampan lyser med fast sken	I drift	LED-färgerna visar apparatens batterinivå	Blått: > 50 %
			Gult: 50–15 %
			Rött: < 15 %
Den röda lampan blinkar snabbt	Apparaten har ett fel	1. Hjulen, borstarna eller pumphjulet är blockerade och måste rengöras. 2. Det finns en avvikelse i apparatens motor.	

FÖRVARING

Vintertips: Så ska dina Aiper-apparater förvaras och fastgöras.

Hur ska jag förvara min Aiper-apparat efter säsongens slut?

När säsongen är slut, till exempel under vintermånaderna eller i samband med långa semestrar, då din Aiper-apparat inte används ska du följa dessa steg för att skydda din apparat och underhålla den på bästa möjliga sätt.

1. Stäng av apparaten och ta ut den ur laddaren.
2. Rengör apparaten från all överflödigt smuts, inklusive övre och undre kåpa, hjul, rullborstar och laddningsport.
3. Använd hushållspapper eller en fuktig trasa för att torka av apparaten.
4. Förvara apparaten i en låda på en sval plats med god ventilation.
5. Ladda apparaten varannan månad till 40–60 % batterikapacitet för att förlänga batteriets livslängd.

När du är redo att använda Aiper-apparaten i poolen måste du först ladda den helt innan du använder den. Du får aldrig ladda apparaten i direkt solljus.

LISTA ÖVER DELAR

NR	Namn	Modell	Antal
1	Rengörare	Aiper Scuba E1	1
2	Laddare	/	1
3	Krok	/	1
4	Bruksanvisning	/	1
5	Filterkorg	/	1
6	Filterfack	/	1

FÖRSÄKRAN OM ÖVERENSSTÄMMELSE (CE)

Aiper intygar härmed att denna produkt uppfyller alla väsentliga krav i EU-direktiv 2014/35/EU (LVD), 2014/30/EU (EMC), 2011/65/EU (RoHS).



Symbolen innebär att denna produkt inte får hanteras som vanligt hushållsavfall. I stället måste den lämnas till en relevant återvinningscentral som samlar in elektrisk och elektronisk utrustning.

Reklamationsrätt

Din nya produkt omfattas av 3 års reklamationsrätt på fabrikations- och materialfel, gällande från det dokumenterade inköpsdatumet. Garantin omfattar material och arbetslön. Vid begäran om service ska du upplysa om produktens namn och serienummer. Dessa upplysningar finns på typskylten. Notera ev. dessa upplysningar här i bruksanvisningen, så du dem lätt tillgängliga. Det gör det lättare för servicemontören att hitta de korrekta reservdelarna.

Reklamationsrätten omfattar inte:

- Fel och skador som uppkommit på grund av fabrikations- och materialfel.
- Vid misskötsamt underhåll – däribland även gäller bristande rengöring av produkten
- Vid brand- och/eller vatten- och fuktskador på produkten.
- Om man använt reservdelar som inte är original
- Om anvisningarna i bruksanvisningen inte efterföljs
- Om inte installationen genomförts enligt anvisningarna
- Om inte auktoriserad fackman har installerat eller reparerat produkten
- Batterier eller andre förslitningsdelar

Transportskador

En transportskada som konstateras vid återförsäljarens leverans hos kunden, är detta uteslutande en sak mellan kunden och återförsäljaren. I de fall då kunden själv stått för transporten av produkten, påtar sig leverantören ingen förpliktelse i förbindelse med eventuella transportskador. Eventuella transportskador ska anmälas omgående och senast 24 timmar efter att varan levererats. Annars kommer kundens krav att avvisas.

Ogrundad service

Om produkten skickas in till service, och det visar sig att man hade kunnat avhjälpa felet själv genom att följa anvisningarna här i bruksanvisningen, faller det på kunden själv att betala för servicen.

Kommersiella inköp

Kommersiella inköp är sådana inköp av apparater, som inte ska användas i privata hushåll, men som används i kommersiella sammanhang eller liknande (restaurang, café, kantin etc.) eller används till uthyrning eller annan användning som omfattar flera användare.

I förbindelse med kommersiella inköp frånfaller garantin eftersom denna produkt uteslutande är avsedd för vanliga hushåll.

SERVICE

För serviceförfrågan och reservdelar i Sverige kontaktas den butik, där produkten är inköpt.

Anmälan om reklamation kan också ske på wittsverige.se under fliken 'Service'.

Med förbehåll för tryckfel.

Tillverkaren/återförsäljaren kan inte hållas ansvariga för produkt- och/eller personsador, om säkerhetsanvisningarna inte följs. Garantin bortfaller om anvisningarna inte följs.

