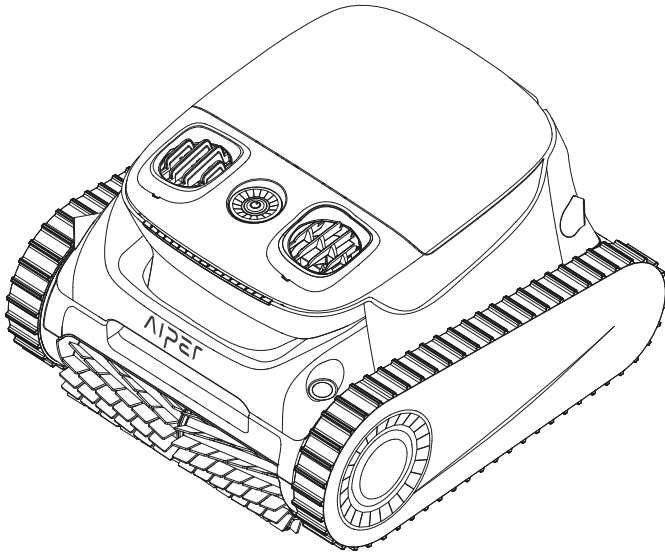




## Aiper Scuba S1 PRO Poolrobot

bring vacation home



Bruksanvisning SE: 2-21

Tack för att du valt Aiper.

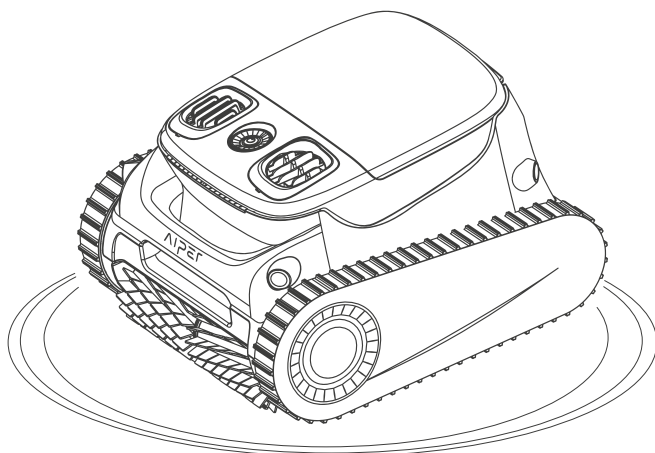
Du är nu medlem i en familj med miljontals medlemmar som redan litar på Aiper när det gäller effektiv rengöring, så att man kan njuta av en helt ren pool.

Ägna några minuter åt att läsa bruksanvisningen, som hjälper dig att hålla din pool ren så att den fungerar optimalt under många år framöver.

Om du har några frågor är du välkommen att besöka vår webbplats på <https://service.witt.dk/service/se> och kontakta vårt kundtjänstteam, som står redo att hjälpa dig och ge dig mer information.

### **Kundtjänst:**

<https://service.witt.dk/service/se/default.aspx>



# INNEHÅLLSFÖRTECKNING

VIKTIGA SÄKERHETSANVISNINGAR .....	4
ÖVERSIKT ÖVER APPARATEN .....	5
TEKNISKA SPECIFIKATIONER .....	6
LADDNING .....	7
ANVÄNDA DIN AIPER POOLROBOT .....	8
DEMONTERING OCH RENGÖRING .....	13
VÄGLEDNING OM APPEN .....	15
UNDERHÅLL .....	16
FÖRVARING .....	18
LED-INDIKATOR .....	18
LISTA ÖVER DELAR .....	19
FÖRSÄKRAN OM ÖVERENSSTÄMMELSE .....	20
REKLAMATIONSRÄTT OCH SERVICE .....	21

## **VIKTIGA SÄKERHETSANVISNINGAR:**

Läs denna bruksanvisning noggrant och använd apparaten enligt instruktionerna.

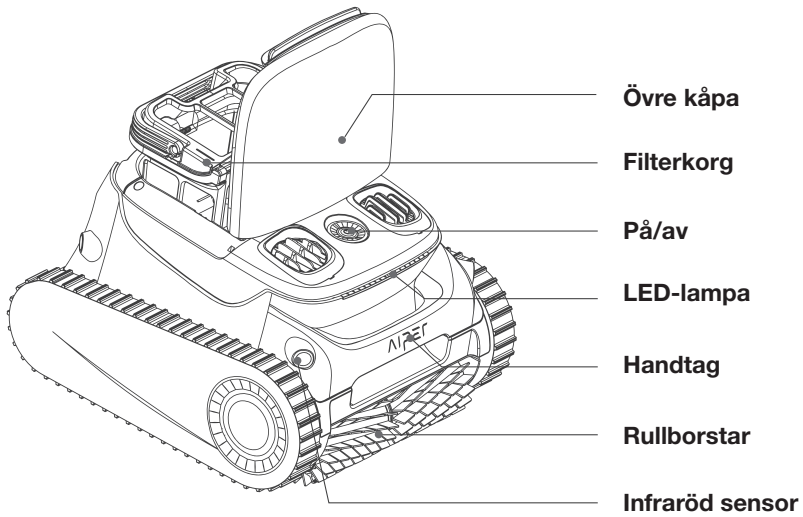
Aiper ansvarar inte för skador eller personskador som uppstår till följd av felaktig användning.

Det är viktigt att läsa och förstå rekommendationerna nedan för att säkerställa din säkerhet och att apparaten uppnår optimal prestanda.

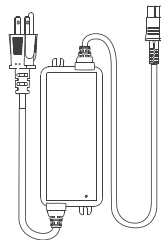
1. Använd inte apparaten när djur eller människor befinner sig i poolen.
2. Kontrollera att apparaten är avstängd innan du utför underhåll eller rengöring och när den inte används.
3. Låt inte barn sitta på apparaten eller leka med den för skojs skull.
4. Använd endast den godkända originalströmförsörjningen.
5. Adapterkabeln får endast bytas ut av en auktoriserad elinstallatör.
6. Det rekommenderas starkt att ansluta laddaren till ett överspänningsskydd under laddning.
7. Se till att laddningsporten är helt torr innan du laddar apparaten.
8. Förvara apparaten på en sval och väl ventilerad plats under laddning. Täck inte över apparaten under laddning eftersom det kan leda till överhettning eller maskinvarufel.
9. Använd inte apparaten när den inte är nedsänkt i vatten, eftersom det kan leda till maskinvarufel eller överhettning.
10. Endast auktoriserade fackpersoner får demontera den förseglade motorenheten. 11. Använd inte apparaten när poolfiltret är igång.
12. Var noga med att inte punktera motorns oljetätning eftersom den innehåller fett.  
Om den punkteras kan detta orsaka ett mindre läckage i poolen. Om du misstänker läckage ska du omedelbart sluta använda apparaten.
13. Förvara eller använd inte apparaten i närheten av något som genererar kraftig värme.
14. Perforera inte och slå inte på apparatens chassi eller kåpa eftersom det kan orsaka irreparabel skada. Tappa eller kasta aldrig apparaten.
15. När du sänker ned apparaten i vattnet ska framsidan vara vänd uppåt. Apparaten får aldrig vändas upp och ned eller kastas direkt i poolen.
16. Använd inte poolroboten och poolfiltret samtidigt.

**Läs denna bruksanvisning noggrant innan apparaten tas i drift.**

# ÖVERSIKT ÖVER APPARATEN



**Krok**



**Laddare**

## TEKNISKA SPECIFIKATIONER

Poolstorlek:	200 m <sup>2</sup>
Laddare, ingång:	100–240 V, 60/50 Hz, max. 2,5 A
Laddare, utgång:	29,4 V/3 A
Laddningstid:	4 timmar
Batteritid:	Upp till 180 min.
IP-klass:	IPX8 vattentät
Max. vattendjup:	3 m
Sugeffekt:	379 lpm
Batteripaket:	7800 mAh (196,56 Wh)
Batteripaket, spänning:	25,2 V
Bluetooth-frekvensområde:	2402–2480 MHz, max. E.I.R.P: 6,92 dBm
2,4 G wifi-frekvensområde:	2412–2472 MHz, max. E.I.R.P: 18,81 dBm

### VAR FÖRSIKTIG:

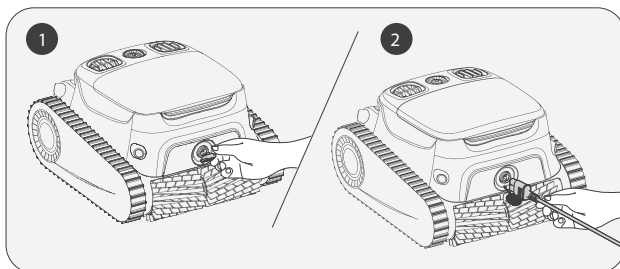
För att säkerställa optimala prestanda rekommenderar Aiper att använda apparaten under följande vattenförhållanden, då det annars kan orsaka skador på apparaten som inte täcks av garantin.

Temperatur:	10–35 °C
pH-värde:	7,0–7,4
Klor:	4 ppm
NaCl:	5000 ppm

## LADDNING

**VAR FÖRSIKTIG:** Ladda aldrig apparaten i direkt solljus.

- a. Ladda apparaten helt innan du använder den för att rengöra din pool.
- b. Ta bort locket till laddningsporten innan du laddar för att kontrollera om det finns vattenrester i laddningsporten. Om så är fallet ska du torka laddningsporten noggrant innan du laddar.
- c. Sätt i laddningskabeln i laddningsporten på apparaten och sedan i ett eluttag. LED-indikatorn på apparaten börjar att blinka för att visa att apparaten nu laddas. När apparaten är fulladdad lyser LED-indikatorn med fast sken.

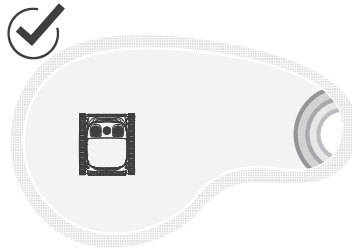
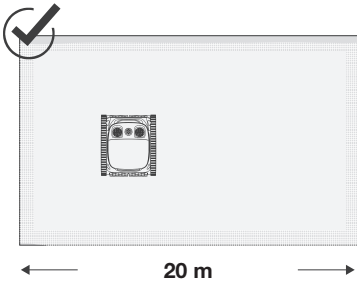


**OBS! Rengör och torka laddningsporten innan du ansluter apparaten till ett eluttag. Var försiktig så att inget vatten kommer in i laddningsporten!**

# ANVÄNDA DIN AIPER POOLROBOT

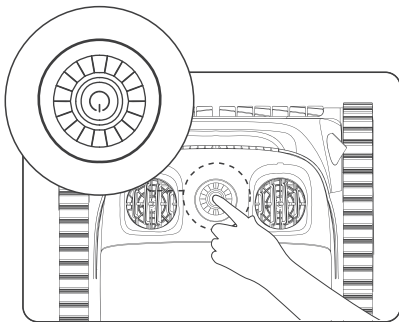
## Före första användning:

- a. Apparaten är konstruerad för rengöring av pooler med en plan botten, väggar och vattenlinjer i områden upp till 200 m<sup>2</sup>.



## GÖR SÅ HÄR

- a. Tryck och håll ner till/från-knappen i 2 sekunder för att slå på eller stänga av apparaten.

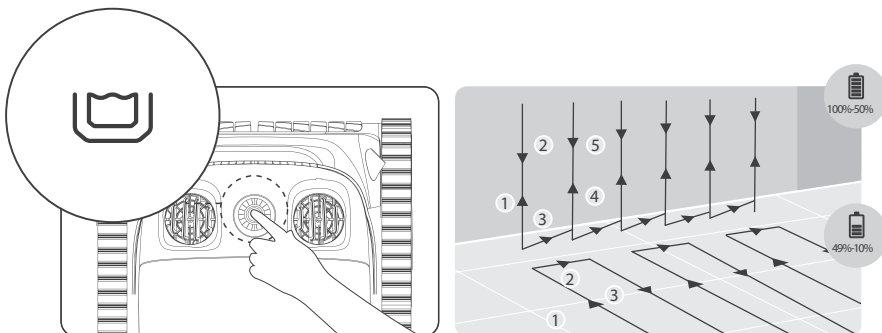




- b. Auto-läget är standardinställningen för apparaten när du slår på den. Tryck på knappen för att växla mellan följande inställningar: **Auto** (automatisk), **Pool Floor** (poolbotten), **Water line** (vattenlinje) och **Eco** (eko).

### Auto-läge:

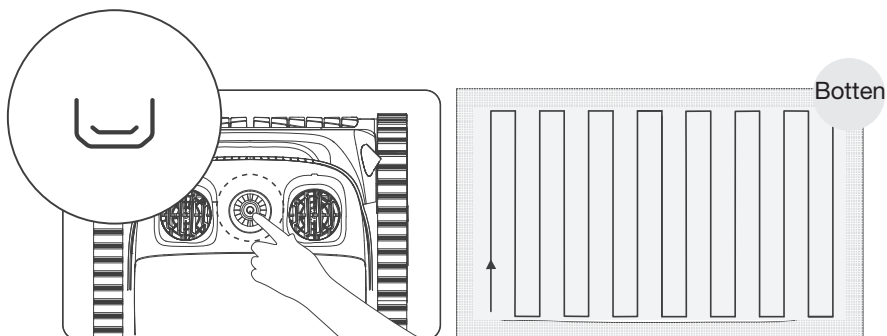
- 1) Apparaten rengör poolens botten och väggar. När batterinivån är låg (LED-indikatorn lyser med fast rött sken) kör apparaten automatiskt bort till väggen, varefter man sedan kan sätta den på laddning.



**AUTO-LÄGE: Rengöring av poolen**

### Pool Floor-läge:

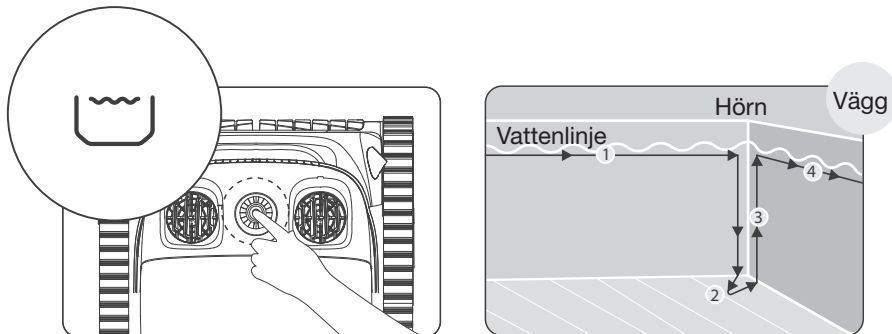
- 2) Apparaten rengör botten av poolen i en S-formad bana utan att köra uppåt eller rengöra väggar. När batterinivån är låg kör apparaten automatiskt bort till väggen, varefter man sedan kan sätta den på laddning.



**Floor-läge: Rengöring av poolbotten**

### Water line-läge:

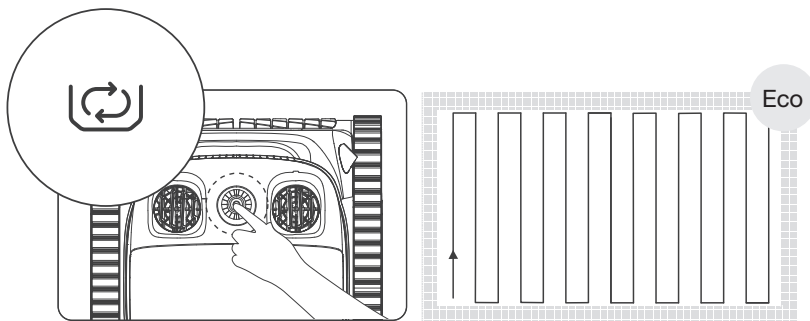
3) Apparaten arbetar horisontellt och rengör poolen längs vattenlinjen. När apparaten stöter emot hörn eller hinder på poolväggarna sänker den sig ned från vattenlinjen, byter vägg eller kringgår på annat sätt hindren och återupptar sedan rengöringen.



Water line-läge

### Eco-läge

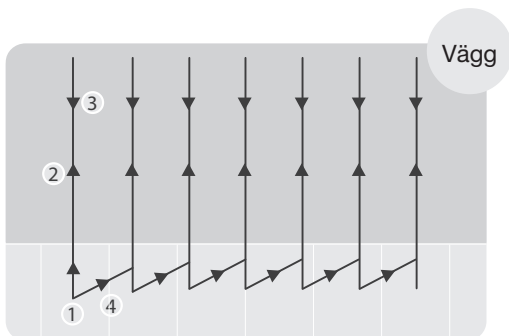
4) Apparaten rengör poolens botten i 45 minuter var 48:e timme när apparaten är fulladdad.



Eco-läge

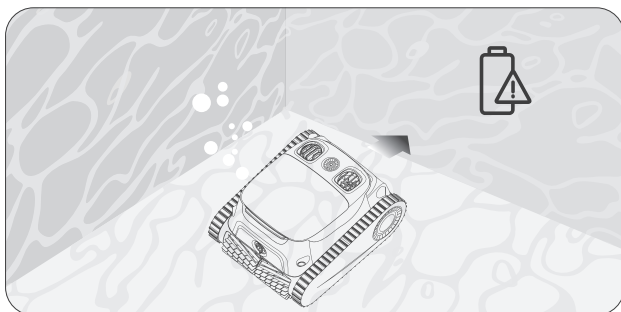
### Wall-läge:

3) Inställning endast via appen: apparaten rengör poolens väggar i en N-formad bana utan att rengöra botten. När batterinivån är låg kör apparaten automatiskt bort till väggen, varefter man sedan kan sätta den på laddning.

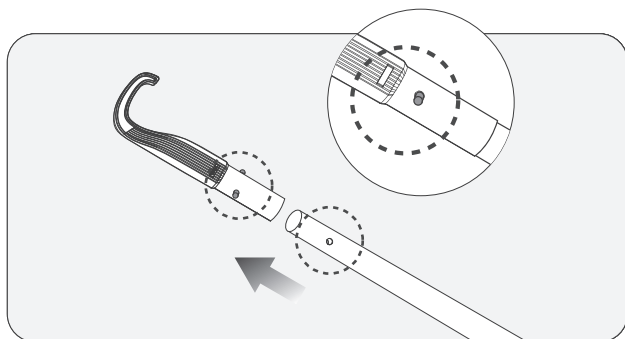


### Wall-läge

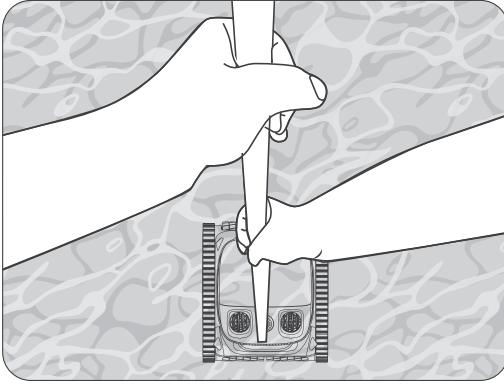
- c. Efter att ett rengöringsläge har valts aktiveras vattenpumpen kortvarigt var 10:e sekund för att kontrollera om apparaten befinner sig under vatten. Om apparaten registrerar tre gånger att den inte befinner sig under vatten stängs den av automatiskt. Apparaten börjar rengöringen inom 10 sekunder efter att den har nått botten av poolen.
- d. När batterinivån är låg kör apparaten automatiskt bort till väggen, varefter man sedan kan sätta den på laddning.



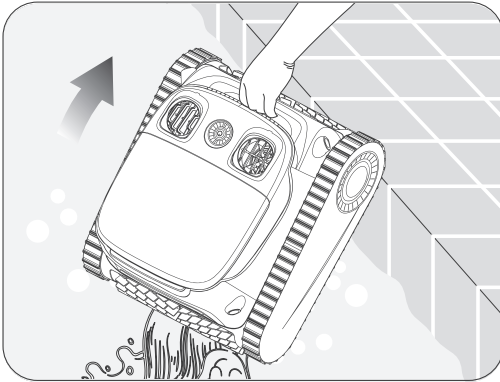
- e. Lyft upp apparaten ur poolen med hjälp av kroken så att du inte blir blöt. Du kan ansluta kroken till valfri typ av poolstång (ingår inte) för att förlänga kroken.



f. Fäst kroken i handtaget på apparaten och lyft upp apparaten ur vattnet.

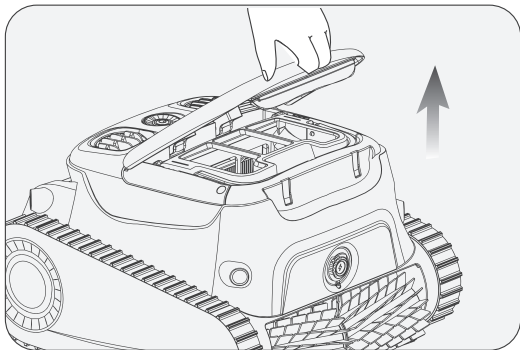


g. Håll i handtaget och låt allt vatten rinna ut ur apparaten.

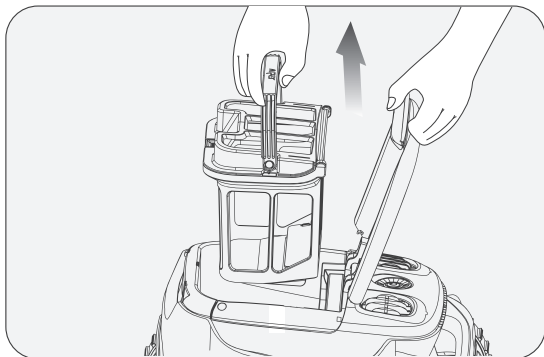


## DEMONTERING OCH RENGÖRING

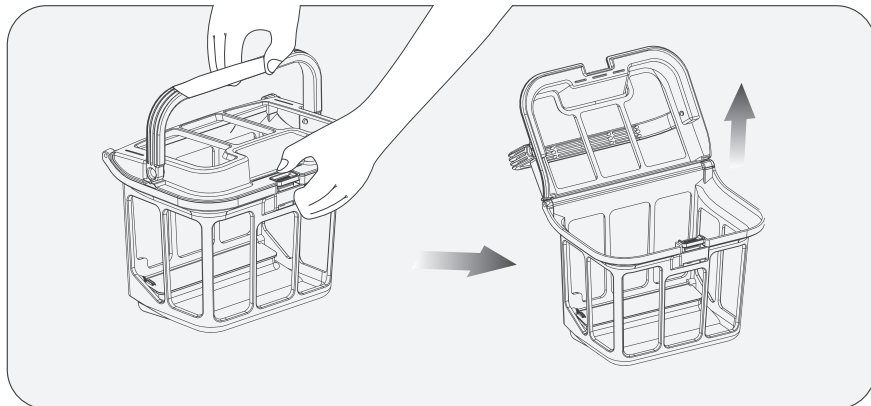
a. Placera apparaten på en säker plats och öppna den övre kåpan.



b. Ta bort filterkorgen genom att lyfta handtaget.

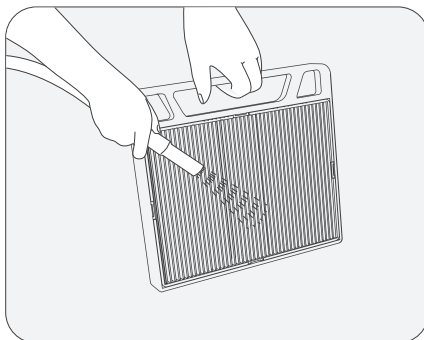
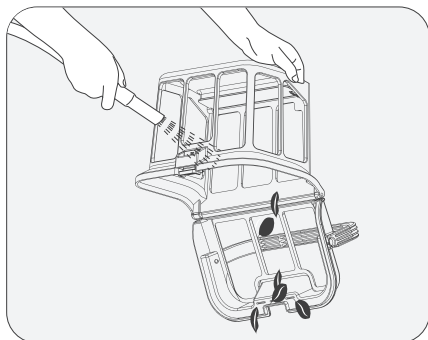


- c. Tryck på låset överst på filterkorgen och dra samtidigt uppåt i handtaget för att öppna filterkorgen.



- d. Töm filterkorgen, skölj ur den och sätt tillbaka den i apparaten.

- e. Ta bort och rengör filtret omedelbart för att undvika ansamling av smuts och skräp som kan skada filtret. Det rekommenderas att använda en vattenslang för att skölja bort eventuellt ansamlad skräp omedelbart. Se till att alla spår och kanter är helt rena. Låt filtret lufttorka på en sval plats med god ventilation efter rengöringen för att förhindra mögelbildning och göra filtret klart för användning igen.



## VÄGLEDNING OM APPEN

1) Så här laddar du ned och installerar AIPER-appen.

- a. Sök efter "Aiper" i App Store på din telefon. Ladda ned och installera appen på din mobiltelefon.
- b. Starta appen och registrera dig. Logga sedan in i appen med hjälp av de uppgifter (e-post och lösenord) som du angav under registreringen.



### Så här lägger du till och använder enheter:

a. Innan du lägger till apparaten ska du kontrollera följande:

- Det område där apparaten ska användas har 2,4G wifi-täckning. 5G wifi stöds inte.
- Din telefon stöder wifi och Bluetooth, och Bluetooth är aktiverat.
- Telefonen finns inom 6 m från apparaten.

b. Tryck på "+" längst upp till höger på appens startsida, välj "Lägg till enhet" och följ instruktionerna för att lägga till apparaten.

c. Efter att apparaten har lagts till kan du konfigurera och se din Aiper poolrobot samt dess funktioner i appen.

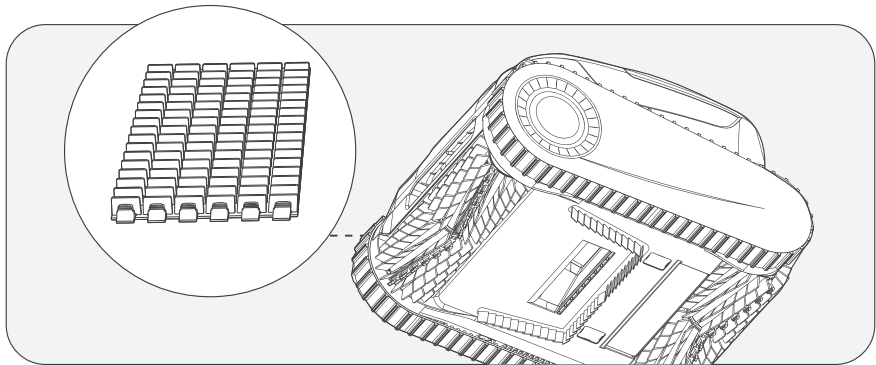
### Aiper-appen.

Observera: Vissa funktioner är endast tillgängliga så länge apparaten inte är i vattnet. När apparaten är nedsänkt i vatten förlorar du anslutningen och kan inte längre styra den via appen.

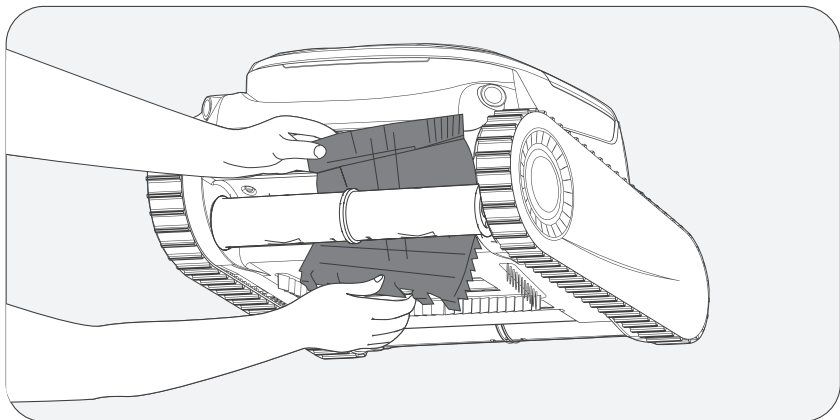
# UNDERHÅLL

## Byte av rullborsten

- a. Lokalisera den sida som ser annorlunda ut än de andra rullborstbanden och dra nedåt i de silikonspännerna som sitter fastmonterade i spåret på apparaten.



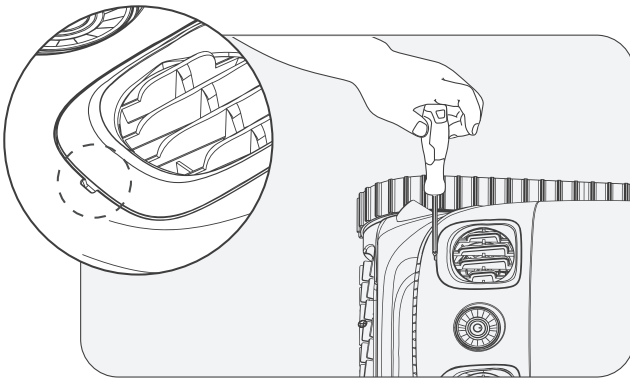
- b. Efter att alla silikonspännerna har dragits ut ska du byta ut rullborstbandet mot ett nytt. Rikta in silikonspännerna efter det fasta spåret och dra spännena utåt. De kan fastgöras efter att ha passerat genom spåret.



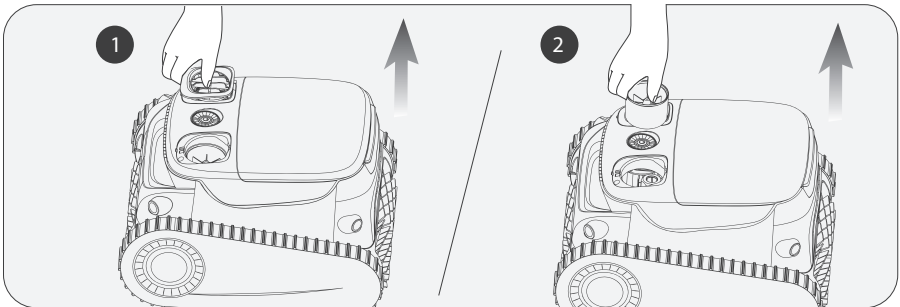


## Rengöring av utloppet

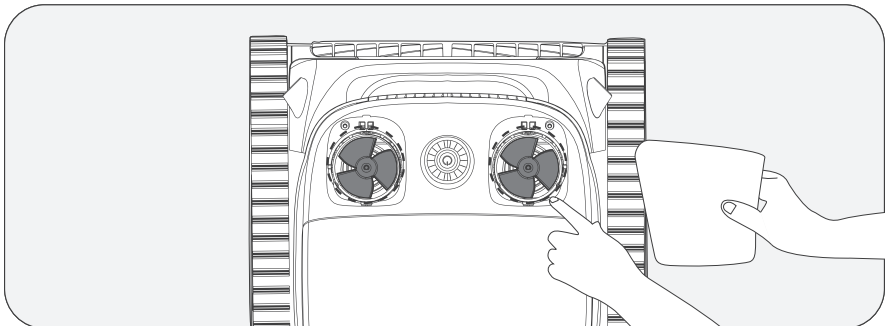
a. Ta bort den övre kåpan.



b. Ta bort skruvarna och skyddsgallret.



c. Ta bort eventuella föremål som fastnat i pumphjulet. Sätt sedan tillbaka skyddsgallret och skruvarna.



# FÖRVARING

## Vintertips: Så här ska dina Aiper-apparater förvaras och fastgöras.

Hur ska jag förvara min Aiper-apparat efter säsongens slut?

När säsongen är slut, till exempel under vintermånaderna eller i samband med långa semestrar, då din Aiper-apparat inte används ska du följa dessa steg för att skydda din apparat och underhålla den på bästa möjliga sätt.

1. Stäng av apparaten och koppla bort den från laddaren.
2. Rengör apparaten från all överflödigt smuts, inklusive övre och undre kåpa, hjul, rullborstar och laddningsport.
3. Använd hushållspapper eller en fuktig trasa för att torka av apparaten.
4. Förvara apparaten i en låda på en sval plats med god ventilation.
5. Ladda apparaten varannan månad till 40–60 % batterikapacitet för att förlänga batteriets livslängd.

När du är redo att använda Aiper-apparaten i poolen måste du först ladda den helt innan du börjar använda den. Du får aldrig ladda apparaten i direkt solljus.

## LED-INDIKATOR

Status för lampa	Status för apparat	Beskrivning	
Lampan blinkar	Laddning	LED-indikatorn ändrar färg i takt med batterinivån. Indikatorlampan pulserar långsamt under laddning och lyser med fast sken när den är fulladdad.	Blått fast sken: 100 %
			Blått: > 51 %
			Gult: 50–16 %
			Rött: < 15 %
Lampan lyser med fast sken	I drift	LED-indikatorn ändrar färg i takt med batterinivån.	Blått: > 51 %
			Gult: 50–16 %
			Rött: < 15 %
Den röda lampan blinkar snabbt	Apparaten har ett fel	Blockerad filterkorg, motorstopp, elektriskt läckage osv.	

## LISTA ÖVER DELAR

NR	Namn	Modell	Antal
1	Rengörare	Aiper Scuba S1 Pro	1
2	DC-laddare	/	1
3	Krok	/	1
4	Bruksanvisning	/	1

## FÖRSÄKRAN OM ÖVERENSSTÄMMELSE (CE)

Aiper intygar härmed att denna produkt uppfyller alla väsentliga krav i EU-direktiv 2014/53/EU, 2011/65/EU, 2015/863/EU och (EG) nr 1907/2006.



Symbolen innebär att denna produkt inte får hanteras som vanligt hushållsavfall. I stället måste den lämnas till en relevant återvinningscentral som samlar in elektrisk och elektronisk utrustning.

# REKLAMATIONSRÄTT

Din nya produkt omfattas av 3 års reklamationsrätt på fabrikations- och materialfel, gällande från det dokumenterade inköpsdatumet. Garantin omfattar material och arbetslön. Vid begäran om service ska du upplysa om produktens namn och serienummer. Dessa upplysningar finns på typskylten. Notera ev. dessa upplysningar här i bruksanvisningen, så du dem lätt tillgängliga. Det gör det lättare för servicemontören att hitta de korrekta reservdelarna.

## Reklamationsrätten omfattar inte:

- Fel och skador som uppkommit på grund av fabrikations- och materialfel.
- Vid misskötsamt underhåll – däribland även gäller bristande rengöring av produkten
- Vid brand- och/eller vatten- och fuktskador på produkten.
- Om man använt reservdelar som inte är original
- Om anvisningarna i bruksanvisningen inte efterföljs
- Om inte installationen genomförts enligt anvisningarna
- Om inte auktoriserad fackman har installerat eller reparerat produkten
- Batterier eller andre förslitningsdelar

## Transportskador

En transportskada som konstateras vid återförsäljarens leverans hos kunden, är detta uteslutande en sak mellan kunden och återförsäljaren. I de fall då kunden själv stått för transporten av produkten, påtar sig leverantören ingen förpliktelse i förbindelse med eventuella transportskador. Eventuella transportskador ska anmälas omgående och senast 24 timmar efter att varan levererats. Annars kommer kundens krav att avvisas.

## Ogrundad service

Om produkten skickas in till service, och det visar sig att man hade kunnat avhjälpa felet själv genom att följa anvisningarna här i bruksanvisningen, faller det på kunden själv att betala för servicen.

## Kommersiella inköp

Kommersiella inköp är sådana inköp av apparater, som inte ska användas i privata hushåll, men som används i kommersiella sammanhang eller liknande (restaurang, café, kantin etc.) eller används till uthyrning eller annan användning som omfattar flera användare. I förbindelse med kommersiella inköp frånfaller garantin eftersom denna produkt uteslutande är avsedd för vanliga hushåll.

# SERVICE

För serviceförfrågan och reservdelar i Sverige kontaktas den butik, där produkten är inköpt. Anmälan om reklamation kan också ske på [wittsverige.se](http://wittsverige.se) under fliken 'Service'.

Med förbehåll för tryckfel.

Tillverkaren/återförsäljaren kan inte hållas ansvariga för produkt- och/eller personsador, om säkerhetsanvisningarna inte följs. Garantin bortfaller om anvisningarna inte följs.





