

Artist

Bruksanvisning SE

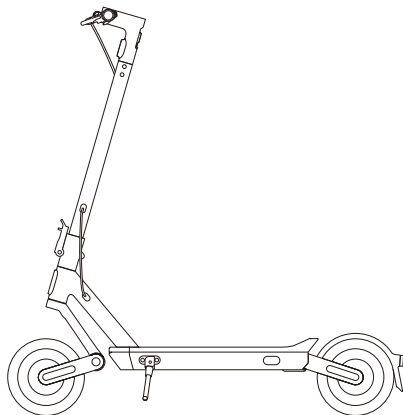
01	Produktanvisning	3
02	Bruksanvisning	10
03	Säkerhetsanvisningar	18
04	Underhåll och service	26

01

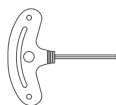
Produktanvisning

01 / Produktanvisning

Förpackningens innehåll



Bruksanvisning



Insexnyckel



Laddningsadapter



M*6-skruvar



Laddare

Viktigt

När du packar upp elsparkcykeln ska du noga kontrollera innehållet i förpackningen. Om något saknas eller är skadat ombuds du kontakta butiken där du köpte produkten eller fylla i ett serviceformulär:
<https://service.witt.dk/service/se/yadea/service.aspx>
Det rekommenderas att spara förpackningen om du i framtiden skulle behöva skicka tillbaka elsparkcykeln.



Översikt och funktioner



1	Framlampa
2	Hopfällningsreglage (hopfällningsmekanism)
3	Reflex (fram)
4	Laddningsport
5	Trumbroms
6	Stötdämpare (vid framhjulet)
7	Styrstång
8	Spänne (för säkerhetskroken)
9	Stötdämpare (vid bakhjulet)
10	Reflex (sida)
11	Stödfot
12	Styre
13	Baklampa
14	Blinkerslampa



Översikt över styret

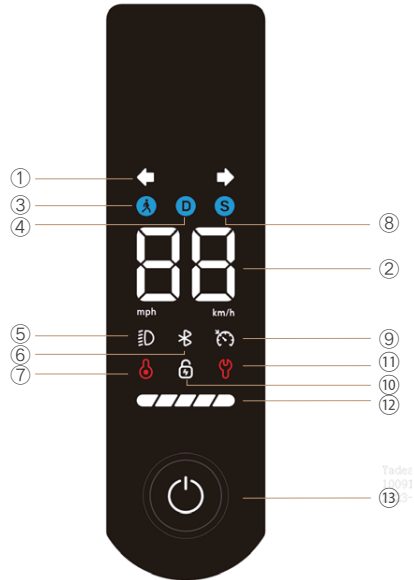


1	Flerfunktionsknapp
2	Knapp för blinkers
3	Gasknapp
4	Handbroms
5	Säkerhetskrok











Beskrivning	Funktion
Flerfunktionsknapp	Långt tryck = stäng av/slå på Kort tryck *1 strålkastarknapp Kort tryck *2 byte av växel Kort tryck *3 km/h (metriska enheter)
Knapp för blinkers	Slå på/stäng av vänster/höger blinkers
Gasknapp	Efter att du slagit på tändningen ska du först skjuta ifrån med foten tills du når en hastighet på 3 km/h. Tryck sedan på knappen för att accelerera och släpp knappen för att bromsa.
Handbroms	Med tändningen påslagen, tryck på handbromsen. Elsparkcykelns motor kommer nu att bromsa och framlampan kommer att blinka.
Säkerhetskrok	När du har fällt ihop elsparkcykeln ska du haka fast kroken i spännet (på fotstödet).



Display



1	Blinkerslampa
2	Hastighet
3	Fotgängarläge
4	D-läge
5	Framlampa
6	Bluetooth
7	Onormal temperatur
8	S-läge
9	Farthållare
10	Parkeringsläge
11	Felindikering/varning
12	Batterinivå
13	Flerfunktionsknapp

-  Blinkerslampa: Tänds när knappen för vänster/höger blinkerslampa trycks in.
-  km/h Hastighet: Växlar visningen mellan mph och km/h via Yadea-appen.
-  Hastighetsläge: Visar den aktuella hastigheten för fotgängarläge, D-läge, S-läge.
-  Framlampa: Tänds om framlampan slås på och släcks om den stängs av.
-  Bluetooth: Tänds om Bluetooth är aktiverat och släcks om Bluetooth kopplas från.
-  Farthållare: Tänds om farthållarfunktionen är aktiverad.
-  Onormal temperatur: Om batterisatsen eller den elektriska termometern överhettas tänds ikonen.
-  Felindikering/varning: Vid fel tänds ikonen och felkoden visas.
-  Parkeringsläge: Tänds om Bluetooth-parkering har aktiverats via Yadea-appen.
-  Batterinivå: Visar återstående batterikapacitet i elsparkcykeln.



Flerfunktionsknapp

1

Tryck en gång och tryck länge (håll nedtryckt)

Ström på: skärmen tänds (släcks automatiskt efter 10 minuter utan aktivitet). Tryck en gång eller tryck länge för att stänga av, så slocknar lampan på skärmen.

2

Tryck en gång och kort tryck

Tänd/släck framlampan

3

Tryck två gånger och kontinuerliga korta tryck

Ändra läge: elsparkcykeln är inställd på D-läge. Vid första uppstart efter leverans: elsparkcykeln bibehåller den förinställda inställningen vid omstart efter strömavbrott.

4

Tryck tre gånger och kontinuerliga korta tryck

Växla mellan mph och km/h.

Läge	eKFV	GB/EN17128	UL	Vägledning
Fotgängarläge	6 km/h	6 km/h	6 km/h	Push-läge: lämpligt för att leda elsparkcykeln och göra nybörjare bekanta med körning.
D-läge	15 km/h	15 km/h	15 km/h	Körläge: lämpligt för daglig körning.
S-läge	20 km/h	25 km/h	25 km/h	Sportläge: rekommenderas att användas när man behärskar den nödvändiga körförmågan.



Bluetooth

Bluetooth-parkeringsfunktionen är som standard avaktiverad vid leverans och kan aktiveras via Yadea-appen när elsparkcykeln är ansluten. I parkeringsläge är skärmen avstängd och endast parkeringsikonen visas. Knappfunktionen är låst och gasknappen samt handbromsen är avaktiverade. Om batteriet tar slut i parkeringsläge avbryts inställningen automatiskt. När elsparkcykeln har stått parkerad i 6 timmar avbryts inställningen automatiskt och elsparkcykeln stängs av automatiskt. Om elsparkcykeln registrerar vibrationer eller rörelse i parkeringsläge ljuder ett larm och fram- och baklamporna blinkar tills det inte längre förekommer någon avvikelse.



Farthållare

Farthållarfunktionen kan aktiveras via Yadea-appen. När elsparkcykeln är påslagen, i D- och S-läge, ska du trycka på gasknappen och hålla den intryckt i ett oförändrat läge i 8 sekunder. Summern piper en gång och elsparkcykeln växlar till farthållarläge. Släpp därefter gasknappen så fortsätter elsparkcykeln att köra i den aktuella hastigheten. När du kör i farthållarläge ska du trycka in handbromsen/trycka på gasknappen igen för att avaktivera farthållarfunktionen så återgår elsparkcykeln till normal körkontroll.



Viktigt

För att undvika faror och olyckor ska du inte använda farthållarfunktionen vid komplicerade vägförhållanden eller dåligt väder. Enligt lagkrav är endast UL-versionen lämplig för denna funktion och den faktiska produkten kommer att vara avgörande.



Energiåtervinning/lagring av energi

Regenerativ bromsning är en process där spillenergi som frigörs vid bromsning återvinns och används för att ladda Yadeas batteri. Den här funktionen aktiveras i appen och intensiteten kan justeras till hög, medelhög respektive låg nivå.

För att aktivera denna funktion ska du trycka på bromsen under körning.

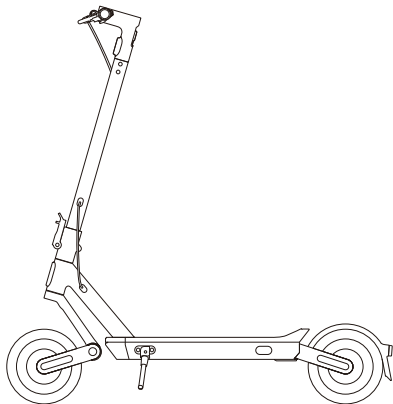
Den kinetiska energi som normalt går förlorad under bromsprocessen omvandlas till elektrisk energi, som därefter returneras till batteriet för framtida användning.

02

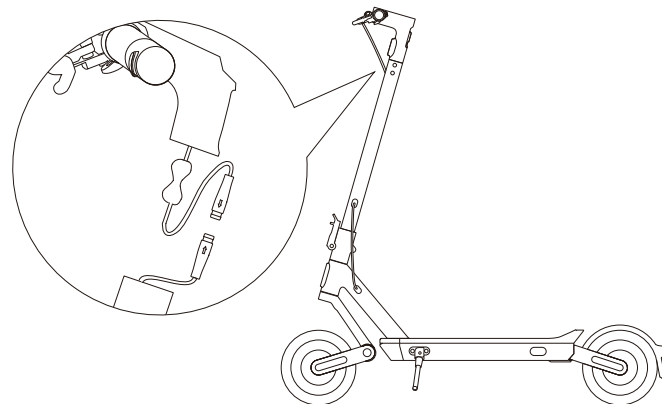
Bruksanvisning

02 / Gör så här

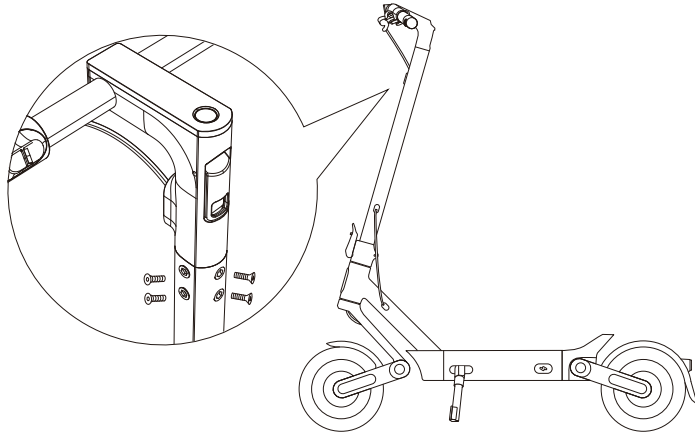
Installationssteg



- 1** Fäll ut styrstangen och fastgör hopfällningsreglaget för att stabilisera elsparkcykeln.



- 2** Anslut strömkabeln i styret till huvudledningens kontakt i den lodräta styrstangen och montera därefter styret på styrstangen.



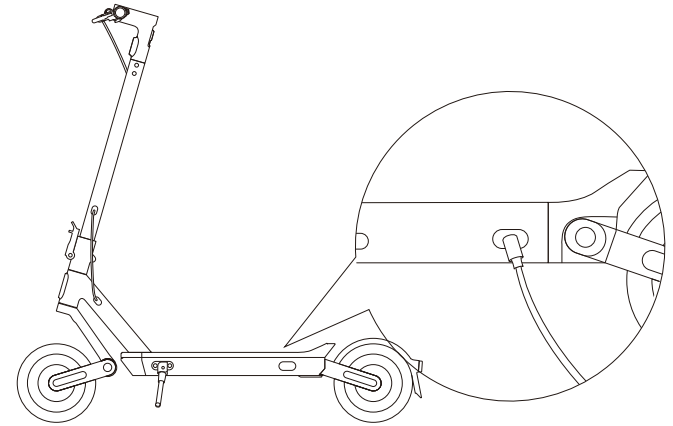
3

Lås skruvarna med insexnyckeln.



Viktigt

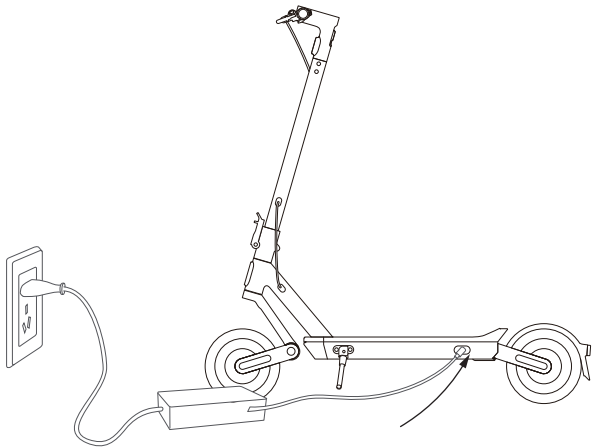
Följ instruktionerna för att installera komponenterna. Felaktig installation kan leda till säkerhetsrisker. När du installerar styret ska du ställa in det i rätt vinkel. Fastgör elsparkcykeln och styrstängens under installationen för att undvika skador som orsakas av vältning. Slå inte på strömmen förrän installationen är klar. Vid montering av komponenter ska du använda lämplig kraft för att undvika skada på komponenterna och produktskada eller produktfel.



4

När installationen är klar ska du ansluta laddningskontakten till laddningsporten och ansluta strömförsörjningen för att ladda i 2–3 sekunder för att aktivera batteriet. Därefter kan du slå på elsparkcykeln och börja att köra.

Laddning



Öppna laddningsporten och anslut laddaren korrekt.



Viktigt

Ladda elsparkcykeln med Yadeas originalladdare och använd inte laddare från andra märken eller modeller.

Anslut inte strömförsörjningen och laddaren om laddaren eller stickkontakten är våt.

Om den röda kontrollampan på laddaren lyser med fast sken laddas batteriet.

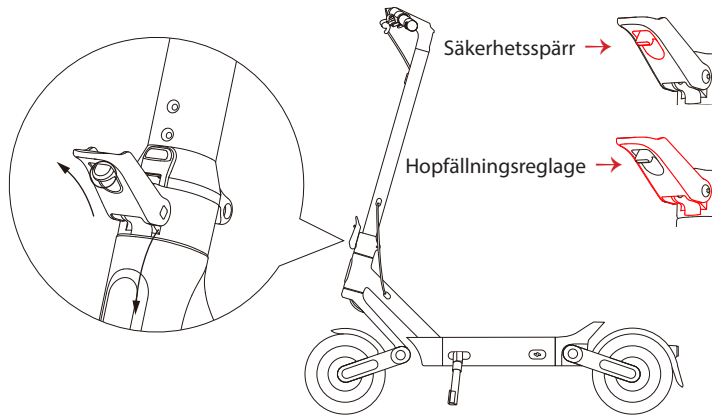
Om den gröna kontrollampan lyser med fast sken är batteriet fulladdat och strömförsörjningen bör kopplas från omedelbart.

Laddningsporten bör vara ordentligt stängd när den inte laddas eller efter laddning.

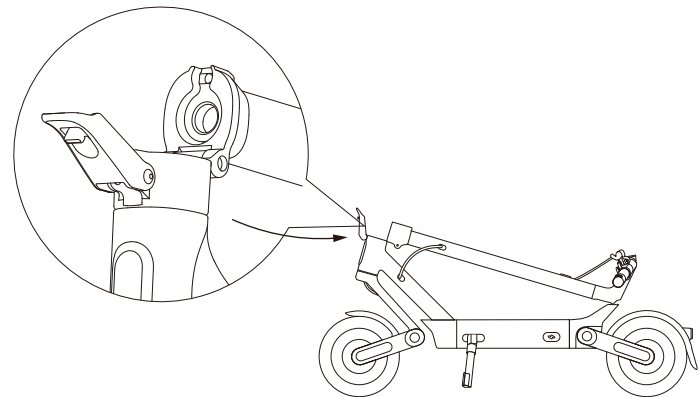
Det rekommenderas att placera elsparkcykeln utomhus under laddning, men den måste skyddas mot regn och direkt solljus.



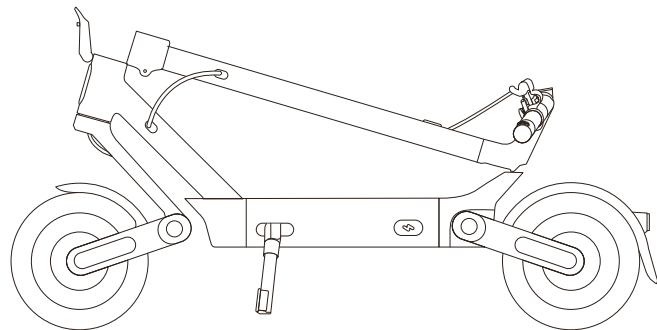
Fälla ihop elsparkcykeln



- 1 Tryck upp säkerhetslåset med ett finger och öppna hopfällningsreglaget.

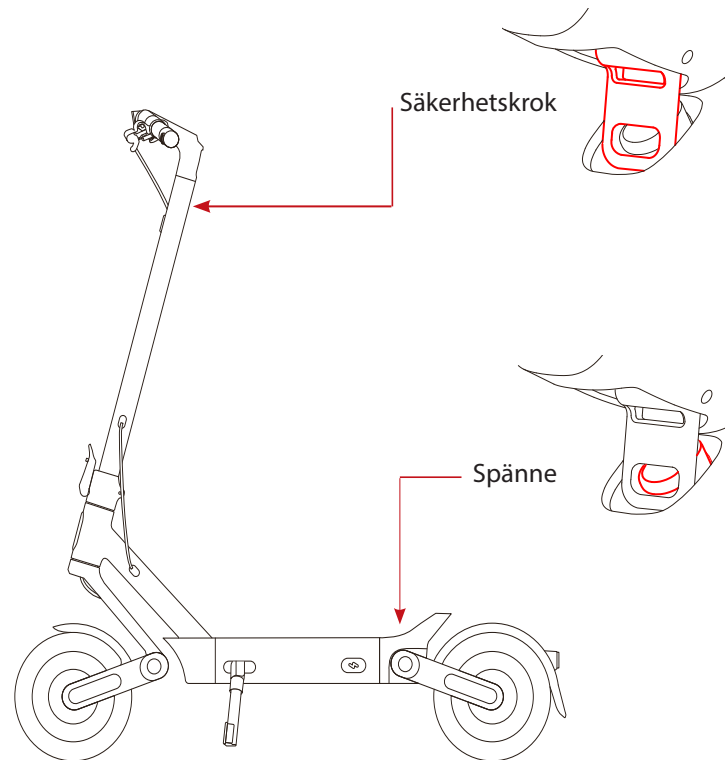


- 2 Fälla ned styrstången:
Hopfällningsreglaget måste frigöras från det svarta spännet innan hopfällningsreglaget kan dras längre bakåt. Först nu kan styrstången fällas ned. **Detta är en säkerhetsåtgärd så att styrstången inte faller ned av sig själv!**

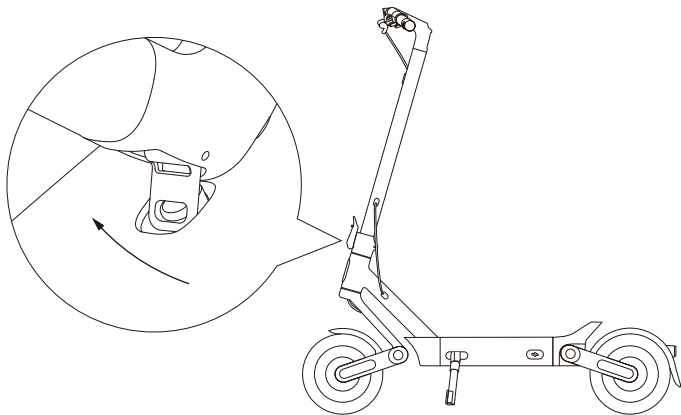


3

Säkerhetskroken, som sitter på insidan av styrstången (längst upp på styret), häktas nu fast på spännet (på elsparkcykelns fotstöd).



✓ Fälla ut elsparkcykeln



- 1** Frigör säkerhetskroken från spännet. Fäll upp styrstangen och lås hopfällningsreglaget. Se till att säkerhetslåset glider ner på plats så att styrstangen låses fast ordentligt.



Viktigt

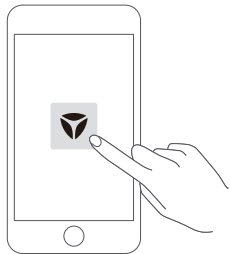
Undvik vattenkällor, kraftiga belastningar, stötar, kraftiga fall eller kraftiga vibrationer när du bär elsparkcykeln. Detta kan orsaka skada på batterierna och kretsarna, och det kan också orsaka skada om vätska tränger in i elsparkcykeln.

📄 Transport

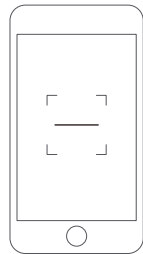


- 2** Se till att elsparkcykeln är avstängd innan du bär den. När elsparkcykeln är hopfälld kan en enda person bära den genom att hålla i styrstangen med båda händerna vid balanspunkten.

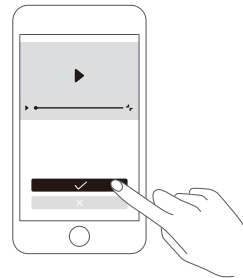
Aktivering



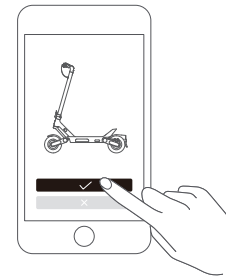
- 1** Öppna Yadea-appen. Följ anvisningarna på appens skärm för att slutföra registreringen av kontot och logga in.



- 2** Skanna QR-koden på elsparkcykeln eller hitta enheten via Bluetooth och anslut till elsparkcykeln.



- 3** Titta på hela videon "Körguide" och klicka därefter på "Aktivera" eller titta på videon igen.



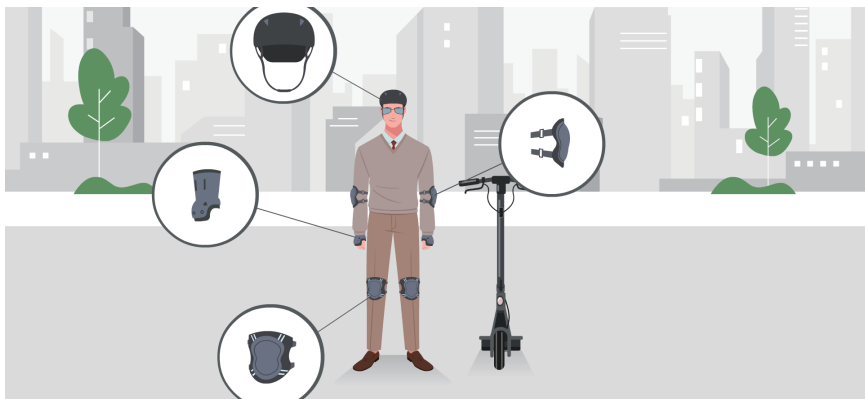
- 4** Elsparkcykeln har aktiverats framgångsrikt. Du kan nu börja köra.

03

Säkerhetsanvisningar

03 / Säkerhetsanvisningar

Tips för första användningen



Läs igenom bruksanvisningen noggrant och kör försiktigt och ansvarsfullt på elsparkcykeln. Förstå och följ alla säkerhetsregler innan du kör på elsparkcykeln. Försök INTE köra på elsparkcykeln du inte kan köra enligt instruktionerna i denna bruksanvisning. Risk för fall, personskada och/eller dödsfall.

Välj för din första körtur ett öppet område och på en plan väg, och kör inte in i områden med komplexa vägförhållanden.

Förberedelser före körning



1	Broms	Kontrollera om bromsen är för löst/hårt spänd.
2	Gasknapp	Kontrollera om den studsar tillbaka normalt.
3	Styre	Kontrollera om det roterar fritt och om det sitter löst eller fast.
4	Hopfällningsreglage	Kontrollera om skruvarna i den hopfällbara delen är lösa och/eller skakar.
5	Instrumentpanel	Kontrollera att alla kontrollampor tänds/släcks normalt.
6	Batterinivå	Slå på strömmen och kontrollera om batteriet är normalt i laddningsstatus (SOC).
7	Fram- och baklampor	Kontrollera om de är i bra skick och fungerar normalt.
8	Reflexer	Kontrollera om de är skadade eller smutsiga.

⚠ Viktigt Utför en grundläggande inspektion av elsparkcykeln före varje körtur. Om det finns uppenbara avvikelser eller onormala larm-signaler får du inte använda elsparkcykeln. Vid frågor, vänligen kontakta en auktoriserad återförsäljare eller skicka ett e-post-meddelande: yadea.service@witt.dk



Körvägledning



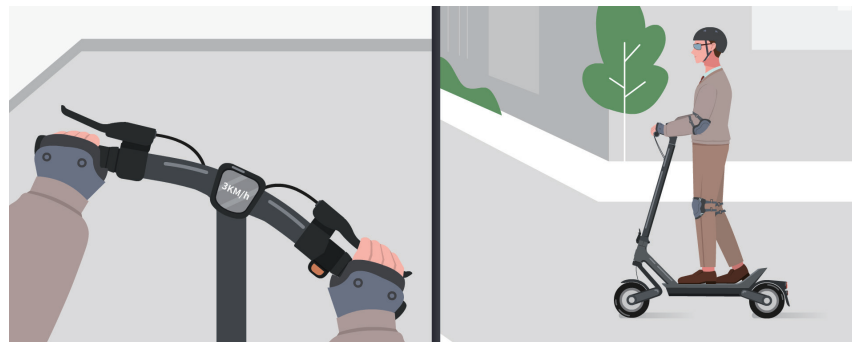
- 1 Ställ dig med ena foten på fotsteget och skjut ifrån med den andra foten för att komma igång med att köra.



- 2 Placera båda fötterna på fotsteget och stå stabilt när elsparkcykeln börjar att rulla. Tryck på gasknappen för att få fart när du har balans.



- 3** Under körning ska du släppa gasknappen för att sänka hastigheten på elsparkcykeln.
Tryck hårt på handbromsen för att bromsa och håll handbromsen i ett fast grepp för att nödbromsa.

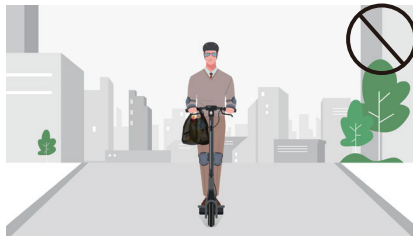


- 4** Vrid styret något och sakta ner när du ska svänga.



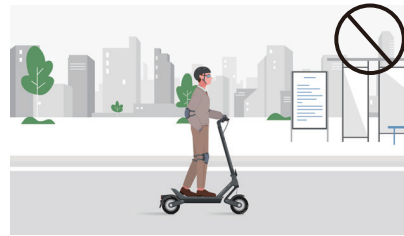
Håll en lämplig körhastighet för att undvika potentiella skador som orsakas av plötsliga svängar.

VARNINGAR

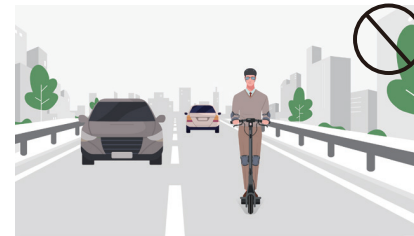


KÖR INTE med elsparkcykeln i dåligt väder eller när det regnar. KÖR INTE genom vattenpölar och/eller andra hinder.

BÄR INTE tunga föremål på styret.



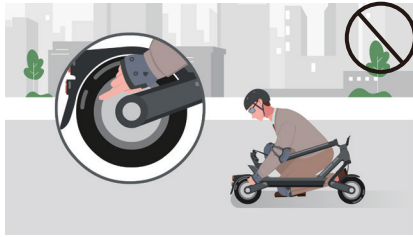
HÅLL ALLTID båda händerna på styret och båda fötterna på fotsteget under körning.



KÖR INTE på landsvägar eller motorvägar om inte de lokala lagarna tillåter det.



KÖR INTE uppför och nedför trappor och försök inte att hoppa över hinder.



RÖR INTE VID hjulen, motorn eller bromssystemet efter körning, eftersom de kan bli mycket heta.



Kör inte med högklackade skor eller tofflor.



Elsparkcykeln är endast avsedd för en förare.
Kör inte två på den och ta inte med passagerare. Kör inte med ett barn.
Kör inte om du är gravid.




Säkerhetsanvisningar

Innan du använder den elektriska sparkcykeln (nedan kallad elsparkcykeln) ombeds du att noggrant läsa och följa innehållet markerat med "Varning" och "Viktigt" i bruksanvisningen. Din efterlevnad och din förståelse kommer att förbättra säkerheten under körning.

- Elsparkcykeln är ett fritidsfordon. Du måste öva för att uppnå en god körförmåga. Yadea Technology Group Co., Ltd påtar sig inget ansvar för person- och/eller produktskador eller juridiska tvister till följd av bristande körerfarenhet eller underlåtenhet att uppfylla säkerhetskraven i bruksanvisningen.
- Att följa säkerhetsanvisningarna i bruksanvisningen kommer att minska riskerna men undanröjer inte alla risker, eftersom det finns risk för skada eller dödsfall på grund av förlust av kontroll, kollision eller fall vid användning av elsparkcykeln.
- Precis som med andra fordon kräver högre hastigheter en längre bromssträcka. Plötslig acceleration eller inbromsning på hala väglag kan leda till att man får sladd samt fara för kollision.
- När elsparkcykeln körs in på en offentlig plats blir den ett transportmedel och det finns därför också möjliga säkerhetsrisker förknippade med transportmedel. För din egen och andras säkerhet ska du följa instruktionerna i bruksanvisningen noggrant och följa nationella och lokala trafiklagar och förordningar. Kör inte med elsparkcykeln på platser där det är förbjudet enligt lag.
- När elsparkcykeln körs på allmän väg, även om den körs i full överensstämmelse med de säkra körinstruktionerna i bruksanvisningen, kan elsparkcykeln utsättas för risker till följd av olaglig körning och felaktig användning av andra personer och andra transportmedel.
- Var noga med att använda delar som godkänts av Yadea. Kontakta professionell underhållspersonal om du behöver byta ut några delar. Det finns inga delar för användarreparation för den här produkten, så ta inte isär den och ändra inte elsparkcykelns prestanda och konfiguration. Felaktig installation kan leda till allvarliga personskador och göra garantin ogiltig, och du kommer att vara skadeståndsskyldig för eventuella skador som har uppstått.
- För att undvika skador får du inte låna ut elsparkcykeln till någon som inte vet hur den ska användas. Om du lånar ut elsparkcykeln ombeds du överlämna bruksanvisningen och säkerställa att den nya användaren är uppmärksam på säkerheten. Hjälp nya förare tills de känner sig förtrogna med den grundläggande användningen av elsparkcykeln och se till att alla nya förare bär hjälm och annan lämplig skyddsutrustning.
- Alla tillbehör, förpackningsdelar och avtagbara delar i denna produkt måste förvaras utom räckhåll för barn eller husdjur för att undvika skador till följd av felaktig lek, kvävning och oavsiktlig förtäring.
- Köp elsparkcykeln via officiella kanaler och förvara kvittot korrekt eftersom det krävs för garantin i händelse av kvalitetsproblem som uppstår under användning.
- Fordonet får inte användas av personer (inklusive barn) med nedsatt fysisk, sensorisk eller mental förmåga eller bristande erfarenhet och kunskap såvida de inte hålls under uppsikt eller instrueras i hur produkten används på ett säkert sätt och därmed förstår riskerna med det.
- Barn ska hållas under uppsikt så att de inte leker med elsparkcykeln.
- För en del av klass III-konstruktionen som levereras från en avtagbar strömförsörjningsenhet anger instruktionerna att apparaten endast får användas med den medföljande enheten. Använd endast laddaren (modell: HBL5413-01).

Försiktighetsåtgärder vid körning

- Vid körning ska du respektera väjningsplikten mot fotgängare och undvika att skrämma dem. När du närmar dig fotgängare ska du ringa med klockan och sakta ner för att passera.
- Vid körning ska du observera terrängen, hålla lämplig hastighet och hålla ett rimligt säkerhetsavstånd till andra människor eller andra transportmedel. I händelse av svår terräng, kliv av och led elsparkcykeln.
- Håll alltid händerna på styret och fötterna på fotsteget under körning. Koncentrera dig på att köra och använd inte din telefon, bär inte hörlurar och gör inte något annat än att köra.
- Gasa inte upp plötsligt och bromsa inte in plötsligt under körning. Det är strängt förbjudet att bromsa i nedförsbacke eller vid körning i hög hastighet, då det annars finns en risk att tappa kontrollen, krocka eller falla av på grund av att tyngdpunkten flyttas framåt.
- ANVÄND INTE elsparkcykeln för något annat ändamål än det avsedda. KÖR INTE med bagage och FÖRSÖK INTE att göra trick.
- Tryck inte på gasknappen för att accelerera när du leder elsparkcykeln.

 **Viktigt** Undvik att bära vida nederdelar eller löst sittande kläder under körning för att undvika skador till följd av att kläderna trasslar in sig.

Var får jag köra

- Kör inte i miljöer med tät dimma, rök eller dålig sikt. Se till att du kan se vägen framför dig tydligt och att du också är synlig för andra.
- Kör alltid i ett fält eller bana som inte trafikerats av motordriven trafik. Om det inte finns något särskilt fält eller bana för icke-motordriven trafik på vägen ska du köra på höger sida eller följa lokala trafikregler.
- När du kör på natten rekommenderas det att bära reflekterande kläder och köra långsamt i låg hastighet.
- Kör inte över gropar, lera, sand, gräs, grusbeläggning eller trappor.
- Kör inte vid regnväder eller genom vatten eller direkt genom vattenpölar. Du riskerar skador på batterierna och elektroniken och/eller risk för brand eller explosion om batteriet blir vått. Skador och fel på grund av vatteninträngning omfattas inte av garantin.
- Generellt påverkar låg temperatur livslängden på batteriet i produkten, och batteriets livslängd och prestanda är bäst vid rumstemperatur på 25 °C.
- Det rekommenderas inte att använda denna produkt på höjder över 2 000 m.ö.h.

Vem får köra

FÖLJANDE PERSONER FÅR INTE KÖRA PÅ ELSPARKCYKELN:

- personer som är övertrötta eller känner sig mindre energiska
- gravida kvinnor, barn och äldre; ålderskrav: 16 till 50 år
- personer som är påverkade av alkohol eller andra droger
- personer med nedsatt rörlighet på grund av sjukdom
- överviktiga personer; rekommenderad maximal belastning är 100 kg
- personer som inte kan upprätthålla fysisk balans av andra orsaker.

04


Underhåll och service

04 / Underhåll

Rengöring och underhåll

- Om ytan på elsparkcykeln är smutsig eller nedstänkt kan du torka av den med en mjuk fuktad trasa och sedan eftertorka noggrant.
- Undvik att hälla en stor mängd vatten direkt på bromsdelarna, motorn och batteripaketet för att förhindra att vatten tränger in som kommer att påverka produktens livslängd.

Viktigt

- Rengör inte din elsparkcykel med alkohol, bensin, aceton eller andra frätande lösningsmedel eftersom det kan skada såväl elsparkcykelns utseende som dess inre konstruktion.
- Rengör INTE elsparkcykeln med en högtryckstvätt eller vattenslang. Undvik att få vatten i laddningsporten.
-  • Bryt strömförsörjningen till elsparkcykeln och håll den avstängd innan du rengör den. Stäng noggrant gummlocket till laddningsporten. Annars kan det finnas risk för elektriska stötar eller allvarlig skada på de elektroniska komponenterna på grund av inträngande vatten.
- Rör inte vid rörliga delar med våta händer eller metalledare.

Förvaring

- När elsparkcykeln används på sommaren ska du se till att omgivningstemperaturen inte överstiger 40 °C och elsparkcykeln bör inte placeras utomhus under solen under lång tid.
- När den används på vintern ska du se till att omgivningstemperaturen inte är lägre än -10 °C. Om temperaturen är under 0 °C bör elsparkcykeln placeras i normal rumstemperatur i en halvtimme före laddning.
- Om elsparkcykeln inte används under lång tid ombeds du förvara den i ett plant, stabilt, torrt och svalt utrymme för att undvika långvarig exponering för utomhusförhållanden. Exponering för sol och regn kan medföra korrosion eller försämring av elsparkcykelns komponenter och förkorta batteripaketets livslängd.

Underhåll av däck

Däcken på denna produkt är pneumatiska vakuumdäck med ett rekommenderat däcktrycksintervall från 40 till 50 psi. För att säkerställa trafiksäkerheten rekommenderas det att kontrollera däcktrycket en gång i månaden. Om däcktrycket är otillräckligt ombeds du pumpa upp det i tid.

- Det är komplicerat att avlägsna hjulet. Kontakta professionell servicepersonal om du behöver byta däck. Felaktig självmontering kan leda till komponentfel eller instabilitet i elsparkcykeln.

Underhåll av batterier

- Ta inte själv bort batteriet. Om problem uppstår ombeds du kontakta Yadeas kundtjänst eller professionell servicepersonal för att åtgärda dem.
- Ladda batteriet inom ett omgivningstemperaturintervall från 0 °C till 45 °C.
- När drifttemperaturen är under 0 °C kan batteriets prestanda och livslängd reduceras.
- Bortskaffa inte batteripaketet godtyckligt. För information om återvinning och behandling av uttjänta eller skadade batterier hänvisas det till lokala lagar och förordningar för att undvika miljöföroreningar.



Viktigt

Batteriet fortsätter att förbruka ström även när elsparkcykeln är avstängd. I allmänhet kan batteriet med en effektnivå på 60 % vara i standby i cirka 180 dagar.

- Om batteriet inte används under en längre tid bör det förvaras med en laddning på 60 % eller mer och det rekommenderas att ladda det var 30–60:e dag för att undvika funktions-skador på grund av överladdning av batteriet.
- Den intelligenta enheten inuti batteriet kan övervaka batteriets laddnings-/urladdningsstatus och skador som orsakas av överladdning eller överladdning omfattas inte av garantin.

Varning

Använd inte batteripaket från andra modeller eller märken eftersom det kan finnas säkerhetsrisker.

- Ta inte isär, utsätt inte för tryck och punktera inte produkten. Öppna inte och stick inte hål på höljet. Undvik kortslutning till följd av att metallföremål kommer i kontakt med batterikontakterna. Annars kan batteriet skadas.
- Låt inte produkten komma i kontakt med vare sig vatten eller eld (inklusive spisar, värmeelement och andra värmekällor) och utsätt den inte för miljöer med temperaturer över 50 °C.
- Vatten i batteriet kan skada den interna kretsen med risk för brand eller till och med explosion. Om vatten misstänks ha trängt in i batteriet ska du omedelbart sluta använda det och kontakta den lokala servicestationen.
- Ta inte ut batteripaketet själv, eftersom demontering av batteriet är komplicerat och felaktigt handhavande kan påverka elsparkcykelns funktion.
- Ta inte isär och reparera inte batteriet på egen hand. Annars kan det leda till batterifel, överhettning och till och med risk för brand.
- Använd inte elsparkcykeln när omgivningstemperaturen sjunker utanför drifttemperaturområdet, eftersom alltför höga/låga temperaturer kommer att orsaka maximal effektbegränsning.



Felsökning

Felkod	Feltyp
29	Fel, batteri, överspänning
30	Fel, batteri, underspänning
34	Fel, instrumentkommunikation
50	Fel, gasknapp, funktion
51	Fel, vänster broms
52	Fel, höger broms
55	Fel, Bluetooth-anslutning



Specifikationer

Beskrivning	Komponent	Parametrar
Grundläggande information	Batteriöverspänning	YDX3
	Utfälld storlek	1172x570x1210 mm
	Hopfälld storlek	1172x570x545 mm
	Nettovikt	18,6 kg
Elsparkcykel	Axiellt avstånd	918 mm
	Max. belastning	100 kg
	Max. hastighet	eKFV: 20 km/h / EN17128: 25 km/h / UL: 25 km/h
	*Teoretisk räckvidd	30 km
	Max. stigning	20 %
	Drivningstyp	Bakhjulsdrift
	Bromstyp	Trumbroms + elektronisk broms
	IP-klass	IPX5
	Drifttemperatur	-10 °C–40 °C
Förvaringstemperatur	-20 °C–60 °C	

*Teoretisk räckvidd: Testad vid fullt batteri, 75 kg belastning, 25 °C, 70 %, 15 km/h på plant underlag.

*Några av de faktorer som påverkar räckvidden är: hastighet, antal starter och stopp, omgivningstemperatur osv.

Beskrivning	Komponent	Parametrar
Batteri	Kapacitet	36 V DC, 7,6 Ah
	Nominell effekt	36 V DC
	Laddningstemperatur	0–45 °C
	Batteriets styrsystem	Överupphettning, kortslutning, överström samt skydd mot överladdning och överurladdning
Laddare	Ingående spänning	AC 100–240 V
	Nominell utgångsspänning	42 V
	Laddningstid	7–8 timmar
Motor	Typ	Hall BLDC
	Nominell effekt	350 W
	Max. utgångseffekt	600 W
Däck	Typ	Slanglösa däck
	Storlek	22,8 cm
Fjädringsmekanism	Inställning för fjädring	Polymerstötdämpare fram och bak



Varumärke och juridiskt uttalande

Vi har strävat efter att inkludera beskrivningar och instruktioner för alla elsparkcykelns funktioner när vi skapade den här bruksanvisningen. Dock kan din elsparkcykel skilja sig något i färg och design från den som visas i denna bruksanvisning till följd av kontinuerliga förbättringar av produkten och dess funktioner samt designändringar.

- Yadea Technology Group Co., Ltd förbehåller sig alla rättigheter.
- Yadea Technology Group Co., Ltd förbehåller sig upphovsrätten till bruksanvisningen, som inte får reproduceras utan skriftligt tillstånd.
- Rätten till tolkning av denna bruksanvisning tillhör Yadea Technology Group Co., Ltd.



Viktig information

Försäkran om överensstämmelse med FCC

Denna enhet överensstämmer med del 15 i FCC-bestämmelserna. Användningen omfattas av följande två villkor:

- (1) den här enheten får inte orsaka skadliga störningar
- (2) den här enheten måste acceptera alla störningar som tas emot, inklusive störningar som kan leda till att enheten inte fungerar som förväntat.

Observera:

Denna utrustning har testats och befunnits överensstämma med gränsvärdena för digitala enheter av klass B i enlighet med del 15 av FCC-reglerna. Dessa gränsvärden har tagits fram i syfte att ge ett rimligt skydd mot skadliga störningar vid installation i en bostad.

Denna utrustning ger upphov till, använder och kan sända ut radiofrekvensenergi. Om den inte installeras och används i enlighet med instruktionerna kan det leda till störningar av radiokommunikation. Det finns dock ingen garanti för att sådana störningar inte uppstår i enskilda installationer.

Om den här utrustningen orsakar skadliga störningar på radio- eller tv-mottagning, vilket kan fastställas genom att slå på och av utrustningen, uppmanas användaren att försöka åtgärda störningen med en eller flera av följande åtgärder:

- Rikta om eller flytta mottagarantennen.
- Öka avståndet mellan utrustningen och mottagaren.
- Anslut utrustningen till ett eluttag på en annan krets än den som mottagaren är ansluten till.
- Kontakta återförsäljaren eller en erfaren radio/TV-tekniker för hjälp.

Varning:

Ändringar eller modifieringar som inte uttryckligen godkänts av den ansvariga parten för efterlevnad kan upphäva användarens behörighet att använda utrustningen.

Denna utrustning uppfyller FCC:s gränsvärden för strålningsexponering som fastställts för en okontrollerad miljö. Denna sändare får inte placeras tillsammans med eller fungera i samverkan med någon annan antenn eller sändare.

Försäkran om överensstämmelse med ISED

Denna enhet innehåller licensfria sändare/mottagare som uppfyller Innovation, Science and Economic Development Canadas licensfria RSS-standarder. Användningen omfattas av följande två villkor: (1) Den här enheten får inte orsaka störningar. (2) Den här enheten måste acceptera alla störningar som tas emot, inklusive störningar som kan leda till att enheten inte fungerar som förväntat.

Denna utrustning uppfyller IC RSS-102:s gränsvärden för strålningsexponering som fastställts för en okontrollerad miljö.

- 1) Apparaten får inte användas av personer (inklusive barn) med nedsatt fysisk, sensorisk eller mental förmåga eller brist på erfarenhet och kunskap, såvida de inte hålls under uppsikt eller har fått instruktioner.
- 2) Låt inte barn som står under uppsikt leka med apparaten.
- 3) För en del av klass III-konstruktionen som levereras från en avtagbar strömförsörjningsenhet anger instruktionerna att apparaten endast får användas med den medföljande enheten. Använd endast laddaren (modell: HBL4217-01).

Kontakt

Vid produktfel, fyll i ett serviceformulär på:
<https://service.witt.dk/service/se/yadea/service.aspx>

Skandinavien:

Witt A/S.
Gødstrup Søvej 9, DK-7400 Herning, Danmark

Servicefrågor: yadea.service@witt.dk

Övriga frågor: info@witt.dk

Ha serienumret för din elsparkcykel till hands.
Du hittar serienumret på undersidan av din elsparkcykel eller i Yadea-appen.

Reklamationsrätt och service

Det finns 3 års reklamationsrätt* på tillverknings- och materialfel på din nya produkt, giltig från det dokumenterade inköpsdatumet. Reklamationsrätten inkluderar material och arbetslön. När du begär service ska du ange produktnamn och serienummer. Denna information finns på typskylten. Notera vid behov informationen här i bruksanvisningen så att du har dem till hands. Detta gör det lättare för serviceteknikern att hitta rätt reservdelar.

Reklamationsrätten täcker inte:

- Fel och skador som inte orsakats av tillverknings- eller materialfel
- Om reservdelar som inte är original har använts
- Om instruktionerna i bruksanvisningen inte har följts
- Om installationen inte har utförts enligt anvisningarna
- Om utbildade har installerat eller reparerat produkten
- Repor
- Skador på stegbrädan / fotplattorna
- Skador på däck/punkteringar
- Förslitningsdelar

Produkten ska vara konstant ansluten till ström när den inte används. Detta för att förlänga batteriets livslängd.

- Ladda endast med ett standarduttag. Produkten får inte användas med någon typ av strömomvandlare. Användning av andra strömomformare upphäver omedelbart garantin.
- Använd endast strömförsörjningen från tillverkaren för att ladda apparaten.
- Använd inte en strömförsörjning med en skadad sladd eller kontakt.

* Det är 1 års garanti på batteriet.

Transportskador

En transportskada som konstateras vid återförsäljarens leverans hos kunden, är detta uteslutande en sak mellan kunden och återförsäljaren. I de fall då kunden själv stått för transporten av produkten, påtar sig leverantören ingen förpliktelse i förbindelse med eventuella transportskador. Eventuella transportskador ska anmälas omgående och senast 24 timmar efter att varan levererats. Annars kommer kundens krav att avvisas.

Ogrundad service

Om produkten skickas in till service, och det visar sig att man hade kunnat avhjälpa felet själv genom att följa anvisningarna här i bruksanvisningen, faller det på kunden själv att betala för servicen.

Kommersiella inköp

Kommersiella inköp är alla inköp av apparater, som inte uteslutande används för privat bruk, utan används till kommersiella eller liknande ändamål eller används för uthyrning eller annat bruk, som omfattar flera användare. I förbindelse med kommersiella inköp/kommersiell användning gäller ingen garanti, då denna produkt endast är avsedd för normal användning på fritiden.

Service

För serviceförfrågan och reservdelar i Sverige kontaktas den butik, där produkten är inköpt.

Anmälan om reklamation kan också ske på wittsverige.se under fliken

<https://service.witt.dk/service/se/yadea/service.aspx>

Med förbehåll för tryckfel.

Tillverkaren/återförsäljaren kan inte hållas ansvariga för produkt- och/eller personsador, om säkerhetsanvisningarna inte följs. Garantin bortfaller om anvisningarna inte följs.

